

**sigma**  
elektrik

MODULAR PRODUCTS

PRODUCTOS MODULARES



**MODULAR PRODUCTS**  
*PRODUCTOS MODULARES*

**Sigma**  
elektrik

## Content

Isolator Switch .....	159
Dimensions .....	160
Order Information .....	160
Rail Type Led Signal Lamps .....	160
Dimensions .....	161
Order Information .....	161
Rail Type Grounded Panel Socket .....	161
Dimensions .....	161
Impulse Current Switch .....	162
Operating Principle .....	162
Dimensions .....	162
Cylindrical (Cartridge) Fuses And Fuse Bases .....	163
Technical Specifications .....	163
gG Type Cylindrical (Cartridge) Fuse Current-Time Characteristics .....	163
Cylindrical (Cartridge) Fuse Base Dimensions .....	164
Cylindrical (Cartridge) Fuse Dimensions .....	164
Order Information .....	165

## Índice

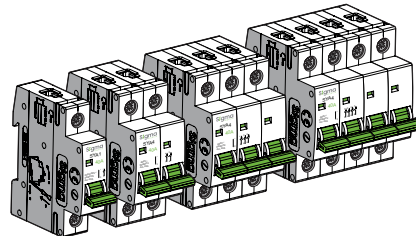
Interruptores De Carga .....	159
Dimensiones .....	160
Datos Del Pedido .....	160
Lámparas De Señalización Led Con Carril .....	160
Dimensiones .....	161
Datos Del Pedido .....	161
Panel De Base De Enchufe De Tierra Con Carril .....	161
Dimensiones .....	161
Interruptor De Impulsos De Corriente .....	162
Principio De Funcionamiento .....	162
Dimensiones .....	162
Los Fusibles Cilíndricos (Cartuchos) Y Cajas De Fusibles .....	163
Especificaciones Técnicas .....	163
Datos De Características Tiempo-Corriente Del Fusible Cilíndrico (cartucho) De Tipo gC .....	163
Dimensiones De La Caja De Fusibles Cilíndricos (Cartuchos) ..	164
Dimensiones Del Fusible Cilíndrico (Cartucho) .....	164
Datos Del Pedido .....	165

## Isolator Switch

In compliance with TS EN 60947-3, EN 60947-3, IEC 60947-3 standards, Sigma switch disconnectors are produced as 40, 63, 80, 100 ve 125 A with 1, 2, 3 and 4 poles.

## Interruptores De Carga

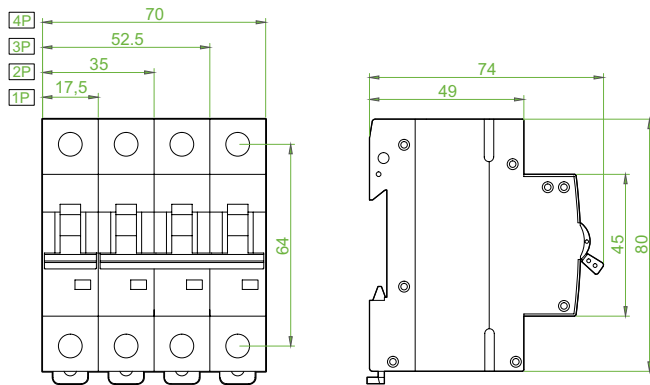
Los interruptores de carga Sigma se fabrican de 1, 2, 3 y 4 polos y de 40, 63, 80, 100 y 125 A en consonancia con los estándares TS EN 60947-3, EN 60947-3, IEC 60947-3.



Type	SYA						Tipo
No of poles			1	2	3	4	Número de polos
Rated current (at 30°C)	In	A	40, 63, 80, 100, 125				Corriente nominal (a 30°C)
Standard			TS EN 60947-3, EN 60947-3				Estándar
Utilization category			AC-22A				Categoría de utilización
Rated operating voltage	Ue	AC (V)	230/400	400	400	400	Tensión nominal de funcionamiento
Rated insulation voltage	Ui	V	690				Voltaje nominal de aislamiento
Rated impulse withstand voltage	Uimp	kV	6				Tensión nominal de resistencia a impacto de rayo
Rated short-time withstand current	Icw	kA	12xle t=0.1 sn				Capacidad de resistencia nominal a un cortocircuito
Rated short-circuit making capacity	Icm	kA	20xle t=0.1 sn				Capacidad nominal de interrupción de un cortocircuito
Electrical service life	op.	230 V	2.000				Vida eléctrica
Mechanical service life	op.		20000				Vida mecánica
Protection category			IP 20				Grado de protección
Ambient operating temperature		°C	-30 ile +60				Temperatura ambiente en funcionamiento
Ambient storage temperature		°C	-40 ile +70				Temperatura ambiente en carga
Colour			RAL 7035				Color
Installation (EN 60715)			35 mm DIN Ray / 35 mm carril DIN				Montaje (EN 60715)
Min. - max. section value of connection cable		mm <sup>2</sup>	1-25				Valor transversal mín/máx del cable de conexión
Max. tightening torque		Nm	2 (1-63A), 3,5 (80-125A)				Par de apriete máximo

## Dimensions

### Dimensiones



## Rail Type Led Signal Lamps

### Lámparas De Señalización Led Con Carril



In compliance with EN 60947-5-1, Sigma rail type led signal lamps are produced as 230 V AC, 24 V AC and 24 V DC in the following colours; green, red, yellow and blue.

Las lámparas de señalización led con carril Sigma se producen de 230 V AC, 24 V AC y 24 V DC en color verde, rojo, amarillo y azul en consonancia con EN 60947-5-1.

## Order Information

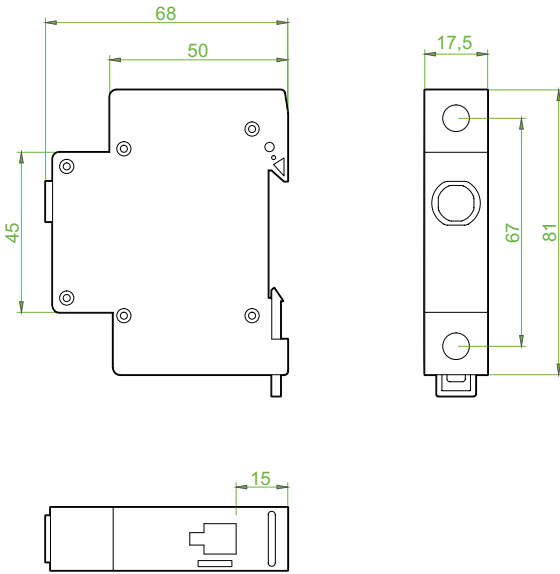
### Datos Del Pedido

No of poles Número de polos	Rated current In (A) Corriente nominal In (A)	Min. order quantity Cantidad de mínima de pedido	Pieces in box Número de bultos	Order code Código de pedido
1P	40	12	240	SYA1040
	63	12	240	SYA1063
	80	12	240	SYA1080
	100	12	240	SYA1100
	125	12	240	SYA1125
2P	40	6	120	SYA2040
	63	6	120	SYA2063
	80	6	120	SYA2080
	100	6	120	SYA2100
	125	6	120	SYA2125
3P	40	4	80	SYA3040
	63	4	80	SYA3063
	80	4	80	SYA3080
	100	4	80	SYA3100
	125	4	80	SYA3125
4P	40	6	60	SYA4040
	63	6	60	SYA4063
	80	6	60	SYA4080
	100	6	60	SYA4100
	125	6	60	SYA4125

Type Tipo			SSL
Standard Estándar			EN 60947-5-1
Rated current AC12 Corriente nominal AC12	In	A	20
Lamp type Tipo de lámpara			LED
Colours Colores			Green, red, blue, yellow Verde, rojo, azul, amarillo
Rated operating voltage Tensión nominal en funcionamiento	Ue	V	230 (AC), 24 (AC), 24 (DC)
Rated insulation voltage Tensión nominal del aislamiento	Ui	V	500
Electrical service life Vida eléctrica	Saat Hora		> 30.000
Protection degree Grado de protección			IP 20
Permitted ambient operating temperature Temperatura ambiente permitida en funcionamiento	°C		-30 to +60 Entre -30°C y +60°C
Permitted ambient storage temperature Temperatura ambiente permitida en carga	°C		-40 to +70 Entre -40°C y +70°C
Colour Color			RAL 7035
Installation type (EN 60715) Forma de montaje			35 mm. DIN Rail 35 mm. carril DIN
Connection section Sección de la conexión	mm <sup>2</sup>		1-16
Max. terminal tightening moment Par de apriete máximo del terminal	Nm		3,5

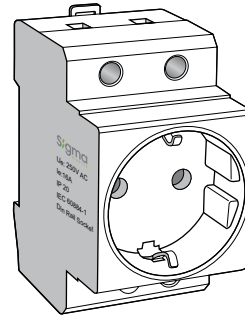
## Dimensions

### Dimensiones



## Rail Type Grounded Panel Socket

### Panel De Base De Enchufe De Tierra Con Carril



In compliance with TS IEC 60884-1, Sigma rail type grounded panel socket is manufactured as 230 V AC 16 A. Hull material is resistant to 960°C heat and terminal section has IP20 protection degree.

Panel de base de enchufe de tierra con carril se fabrica de 230 V AC 16 A y en concordancia con TS IEC 60884-1. El material del cuerpo resiste temperaturas de hasta 960°C, mientras que la parte del terminal cuenta con un grado de protección IP20.

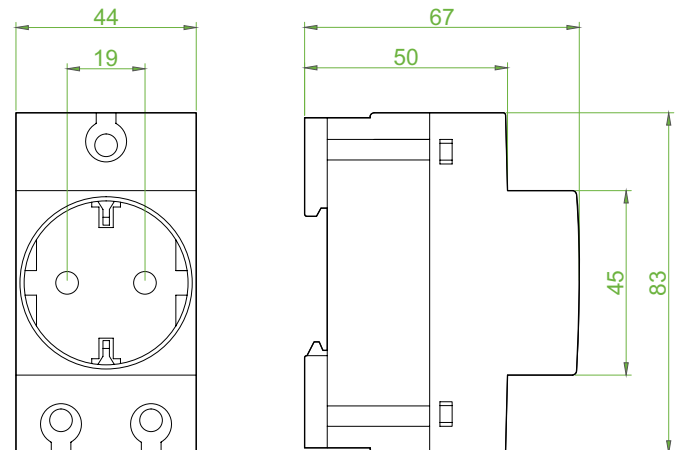
## Order Information

### Datos Del Pedido

Colour Color	Rated operating voltage Tensión nominal en funcionamiento	Min. order quantity Cantidad mínima de pedido	Pieces in box Número de bultos	Order code Código de pedido
Blue Azul	230 V AC	12	120	SSL-B230A
	24 V AC	12	120	SSL-B024A
	24 V DC	12	120	SSL-B024D
Red Rojo	230 V AC	12	120	SSL-R230A
	24 V AC	12	120	SSL-R024A
	24 V DC	12	120	SSL-R024D
Green Verde	230 V AC	12	120	SSL-G230A
	24 V AC	12	120	SSL-G024A
	24 V DC	12	120	SSL-G024D
Yellow Amarillo	230 V AC	12	120	SSL-Y230A
	24 V AC	12	120	SSL-Y024A
	24 V DC	12	120	SSL-Y024D

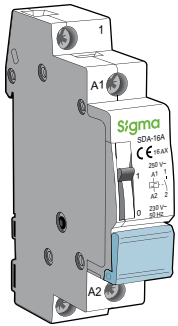
## Dimensions

### Dimensiones



## Impulse Current Switch

### Interrupor De Impulsos De Corriente



In compliance with TS EN 60669-2-2, Sigma impulse current switches are produced as 230 V AC 16 A 1NO. Hull material is resistant to 960°C heat and terminal section has IP20 protection degree. It has a service life of 50.000 cycles.

*Los interruptores de impulsos de corriente es fabrican siendo de 230 V AC 16 A 1NO y en consonancia con TSEN 60669-2-2. El material del cuerpo puede aguantar temperaturas de hasta 960°C y la parte del terminal cuenta con una protección IP20. Tiene una vida útil de 50.000 ciclos.*

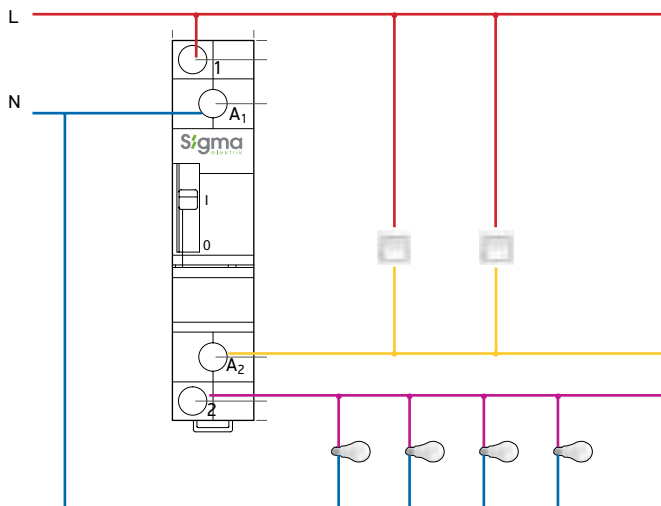
### Operating Principle

7

Impulse current switch is used to ensure control of lightening from two or more points. The most important advantage of impulse current switches is that they provide unlimited number of lighting control points thanks to lightless light buttons. In other words, it is possible to switch on/off present lighting from many points.

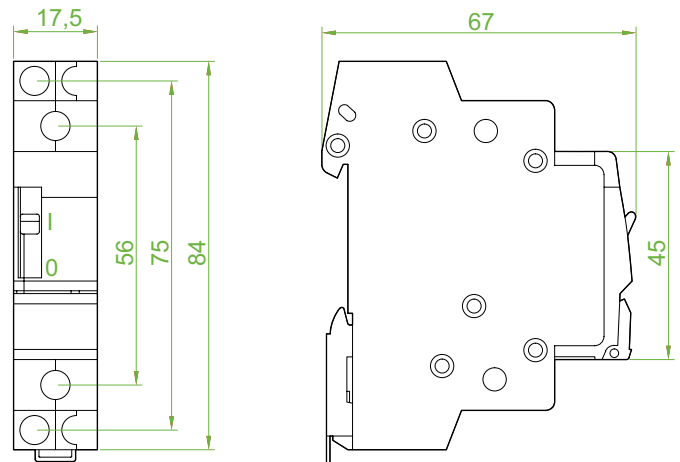
### Principio De Funcionamiento

*Los interruptores de impulsos de corriente se utilizan para asegurar el control de dos o más puntos de iluminación. La ventaja más importante que presentan los interruptores de impulso de corriente es que permiten que haya tantos puntos de control de iluminación como se desee con interruptores de la luz sin iluminación. Es decir, que permite que las luces existentes puedan encenderse y apagarse desde muchos puntos.*



### Dimensions

### Dimensiones

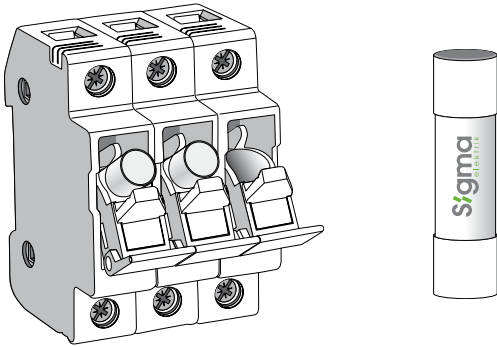


## Cylindrical (Cartridge) Fuses And Fuse Bases

Sigma cylindrical (cartridge) fuses and fuse bases are manufactured in compliance with EN 60269-2-1, EN 60947-3.

### Los Fusibles Cilíndricos (Cartuchos) Y Cajas De Fusibles

Los fusibles cilíndricos (cartuchos) y cajas de fusibles Sigma se fabrican con arreglo a EN 60269-2-1, EN 60947-3.



## Technical Specifications

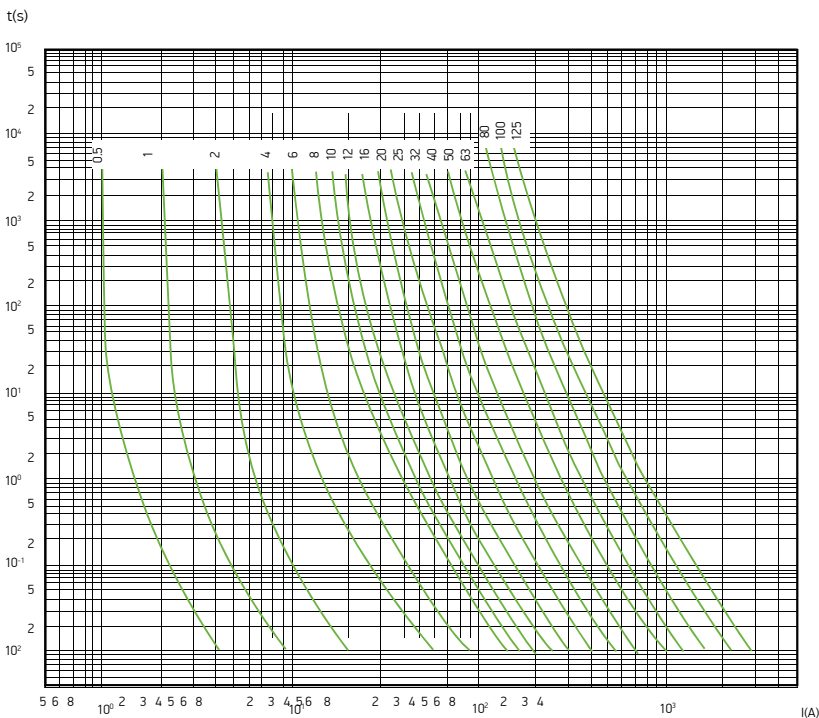
### Especificaciones Técnicas

Type Tipo			SFH
Standard Estándar			EN 60947-3 and EN 60269-2-1
No of poles Número de polos			1P- 1P+N- 3P
Rated current Corriente nominal	In	A	32
Rated insulation voltage Corriente nominal del aislamiento	Ui	V	690
Utilization category Categoría de utilización			AC-22A
Rated power loss Pérdida nominal de energía	Pw	W	3
Protection degree Grado de protección			IP 20
Permitted ambient operating temperature Temperatura ambiente permitida en funcionamiento		°C	-30 to +60
Permitted Ambient storage temperature Temperatura ambiente permitida en carga		°C	-40 to +70
Colour Color			RAL 7035
Installation type (EN 60715) Forma de montaje (EN 60715)			35 mm. DIN Rail Carril DIN de 35 mm.
Connection section Sección de la conexión		mm <sup>2</sup>	1-16
Max. terminal tightening moment Part de apriete máximo del terminal		Nm	2

7

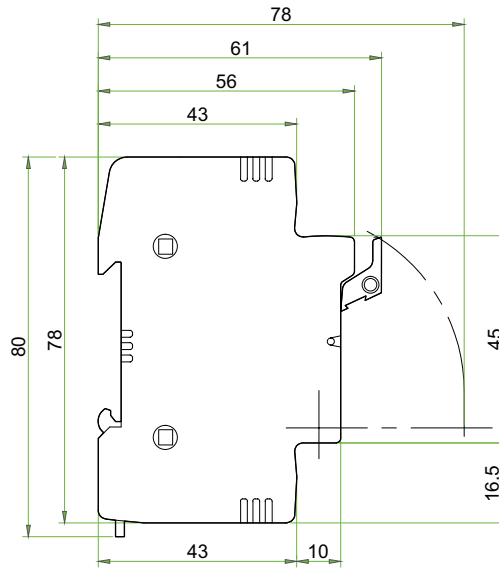
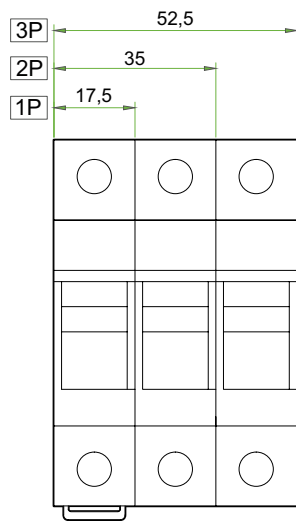
## gG Type Cylindrical (Cartridge) Fuse Current-Time Characteristics

### Datos De Características Tiempo-Corriente Del Fusible Cilíndrico (cartucho) De Tipo gC



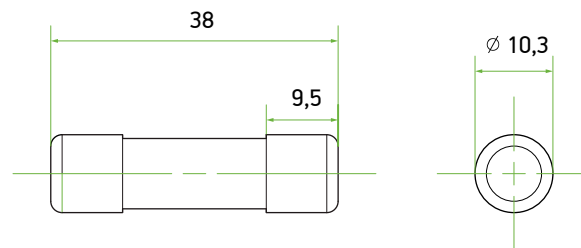
**Cylindrical (Cartridge) Fuse Base Dimensions**

*Dimensiones De La Caja De Fusibles Cilíndricos (Cartuchos)*



**Cylindrical (Cartridge) Fuse Dimensions**

*Dimensiones Del Fusible Cilíndrico (Cartucho)*



7

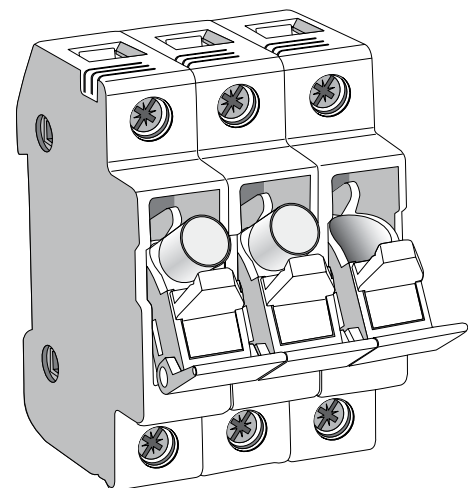




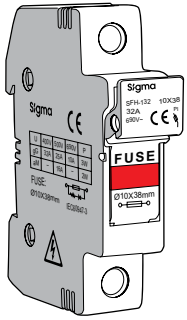
Order Information

Datos Del Pedido

Type Tipo	Rated current Corriente nominal (A)	Cartridge Cartucho (mmxmm)	Min. order quantity Cantidad mínima de pedido	Pieces in box Número de bultos	Order code Código de pedido
gG Type fuses (general protection purpose of cables and electrical circuits against overload and short circuits) <i>Tipo de fusibles gG (protección general de cables y circuitos eléctricos contra sobrecarga y cortocircuitos)</i>	2	10x38	10	2000	SFLG02
	4	10x38	10	2000	SFLG04
	6	10x38	10	2000	SFLG06
	10	10x38	10	2000	SFLG10
	16	10x38	10	2000	SFLG16
	20	10x38	10	2000	SFLG20
	25	10x38	10	2000	SFLG25
	32	10x38	10	2000	SFLG32
	40	14x51	10	2000	SFNG040
	50	14x51	10	2000	SFNG050
	63	22x58	10	2000	SFMG063
	80	22x58	10	2000	SFMG080
100	22x58	10	2000	SFMG100	
aM Type fuses (Protection of motor circuits against short circuits) <i>Fusibles tipo aM (Protección de circuitos de motor contra cortocircuitos)</i>	2	10x38	10	2000	SFLM02
	4	10x38	10	2000	SFLM04
	6	10x38	10	2000	SFLM06
	10	10x38	10	2000	SFLM10
	16	10x38	10	2000	SFLM16
	20	10x38	10	2000	SFLM20
	25	10x38	10	2000	SFLM25
aR Type high speed fuses (protection of power semi-conductive circuits of the equipment such as UPS, soft starter, inverter, convertor, AC/DC drivers against short circuits) <i>Tipo de fusibles de alta velocidad aR (protección de los circuitos semiconductores de potencia del equipo, tales como SAI, arrancador suave, inversor, convertidor, y controladores AC / DC contra cortocircuitos)</i>	2	10x38	10	2000	SFLR02
	4	10x38	10	2000	SFLR04
	6	10x38	10	2000	SFLR06
	10	10x38	10	2000	SFLR10
	16	10x38	10	2000	SFLR16
	20	10x38	10	2000	SFLR20
	25	10x38	10	2000	SFLR25
32	10x38	10	2000	SFLR32	

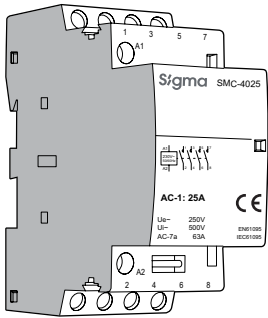


## Cylindrical (cartridge) Fuse Holders



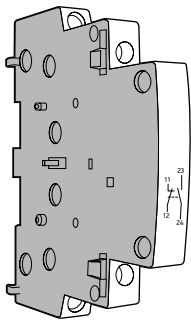
Type Code <i>Tipo de código</i>	Rated current <i>Corriente nominal</i> (A)	No of poles <i>Número de polos</i>	Diameter <i>Diámetro (Øxmm)</i>	Min. order quantity <i>Cantidad de mínima de pedido</i>	Pieces in box <i>Número de bultos</i>	Order Code <i>Código de pedido</i>
SFH032	32	1	10x38	12	144	SFH132
	32	1P+N	10x38	6	72	SFH232
	32	3	10x38	4	48	SFH332
SFH050	50	1	14x51	1	50	SFH1050
	50	1P+N	14x51	1	50	SFH2050
	50	3	14x51	1	50	SFH3050
SFH100	100	1	22x58	1	60	SFH1100
	100	1P+N	22x58	1	60	SFH2100
	100	3	22x58	1	60	SFH3100

## Modular Contactors



Type Code <i>Tipo de código</i>	Rated Current (A) <i>Corriente nominal</i>	No of poles <i>Número de polos</i>	Contact Structure <i>Estructura de Contacto</i>	Voltage supply (V) <i>Corriente de alimentación</i>	Order Code <i>Código de pedido</i>
SMC-2025	25	2	2 NO	230	SMC-2025-2NO
SMC-2063	63	2	2 NO	230	SMC-2063-2NO
SMC-4025	25	4	4 NO	230	SMC-4025-4NO
SMC-4063	63	4	4 NO	230	SMC-4063-4NO
SMC-4100	100	4	4 NO	230	SMC-4100-4NO

## Auxiliary Contact for Modular Contactor



Type Code <i>Tipo de código</i>	Contact Structure <i>Estructura de Contacto</i>	Order Code <i>Código de pedido</i>
SMC-YK	1 NO +1 NC	SMCYK