

sigma
elektrik

RESIDUAL CURRENT CIRCUIT
BREAKERS
INTERRUPTOR DIFERENCIAL



RESIDUAL CURRENT CIRCUIT BREAKERS
INTERRUPTOR DIFERENCIAL

Sigma
elektrik

Content

General.....	139
Classification	139
Residual Current Circuit Breaker Markings	140
Residual Current Circuit Breaker Operating System.....	140
Residual Current Impact On Human Body	141
Current Strength And Impact Time.....	142
Protection Against Electric Shocks	143
Direct Contact	143
Indirect Contact.....	144
Protection Against Fire Risks With Residual Current Circuit Breakers	145
Selectivity Among Residual Current Circuit Breakers (Selectivity)	146
Tripping Time Of Residual Current Circuit Breaker In case Of Fault	147
Issues To Be Taken Into Consideration In Residual Current Application	148
Issues To Be Considered While Investigating The Fault Point	149
Assembly And Connection	150
Circuit Diagram.....	150
Dimensions	151
Residual Current Circuit Breakers (AC Type) 6 kA... ..	152
Residual Current Circuit Breakers (AC Type) 10 kA ..	153
Residual Current Circuit Breakers (A Type) 10 kA... ..	154
Residual Current Protection Switch Test Instrument.....	155
Technical Specifications	156

General

Sigma residual current circuit breakers are protection equipment which must be used to protect human life against dangerous electric shocks or prevent the fires arising out of isolation mistakes thereby detecting isolation mistakes to occur within the plant in advance. Sigma residual current circuit breakers are produced with 2 and 4 poles in accordance with TS EN 61008-1 standard and in compliance with CE norms under ISO 9001:2008 quality assurance system.

Classification

4 main factors must be taken into consideration to select Sigma residual current circuit breakers.

- Rated residual current level

Residual current circuit breakers with 30 mA precision and 300 mA precision must be used for protecting human life against direct and indirect contacts and for fire protection respectively

Índice

Información General	139
Categorización	139
Información De Etiquetado De Los Interruptores Diferenciales... ..	140
Sistema De Funcionamiento De Los Interruptores Diferenciales.....	140
Efectos De La Corriente Residual En El Cuerpo Humano.....	141
Intensidad De La Corriente Y Duración Del Efecto.....	142
Protección Contra Las Descargas Eléctricas.....	143
Contacto Directo	143
Contacto Indirecto.....	144
Protección Con Interruptores Diferenciales De Corriente Residual Contra Los Riesgos De Incendio.. ..	145
Selectividad Entre Interruptores Diferenciales.....	146
Los Periodos De Cortocircuito En Caso De Error De Los Interruptores Diferenciales.....	147
Cuestiones A Tener En Cuenta En La Aplicación De Corriente Residual.....	148
Cuestiones A Tener En Cuenta Al Buscar El Lugar Donde Se Ha Producido El Fallo.....	149
Montaje Y Conexión	150
Dimensiones.....	150
Esquema Eléctrico	151
Interruptor Diferencial (Tipo AC) 6 kA.....	152
Interruptor Diferencial (Tipo AC) 10 kA.....	153
Interruptor Diferencial (Tipo A) 10 kA.....	154
Dispositivo De Prueba De Los Interruptores Diferenciales.....	155
Especificaciones Técnicas.....	156

Información General

Los interruptores diferenciales Sigma son unos aparatos de protección que han de utilizarse en la prevención de shocks eléctricos que podrían resultar mortales, así como de incendios generados por errores de aislamiento, localizando dónde se encuentran los fallos de aislamiento en la instalación o dónde podrían producirse. Los interruptores diferenciales Sigma se fabrican de acuerdo con las normas CE bajo el sistema de garantía de calidad ISO 9001:2008 con 2 ó 4 polos según los estándares TS EN 61008-1.

Categorización

Hay que tener en cuenta 4 factores fundamentales a la hora de elegir los interruptores diferenciales Sigma.

- Nivel de corriente residual nominal

Con el objetivo de establecer una protección para proteger a las personas de los contactos directos o indirectos con la electricidad debe de instalarse un interruptor diferencial que cuente con una sensibilidad de 30 mA. Sin embargo, si lo que se pretende es prevenir incendios, han de utilizarse interruptores diferenciales que cuenten con una sensibilidad de 300 mA.

- No of poles

Residual current circuit breakers with 2 poles and 4 poles are used for single phase networks and three-phase networks respectively.

- Rated current

Residual current circuit breakers must be equal to, or higher than the rated current of compact switch or automatic switch, which were connected before them. It must be paid attention that the current passing through residual current protection switch should not be higher than nominal rated current of residual current protection switch.

- Selectivity

Residual current circuit breakers are manufactured as G (General) and S (Delayed).

- Número de polos

En las redes monofásicas deben utilizarse interruptores diferenciales de dos polos, mientras que en las redes trifásicas han de utilizarse interruptores diferenciales de cuatro polos.

- Corriente nominal

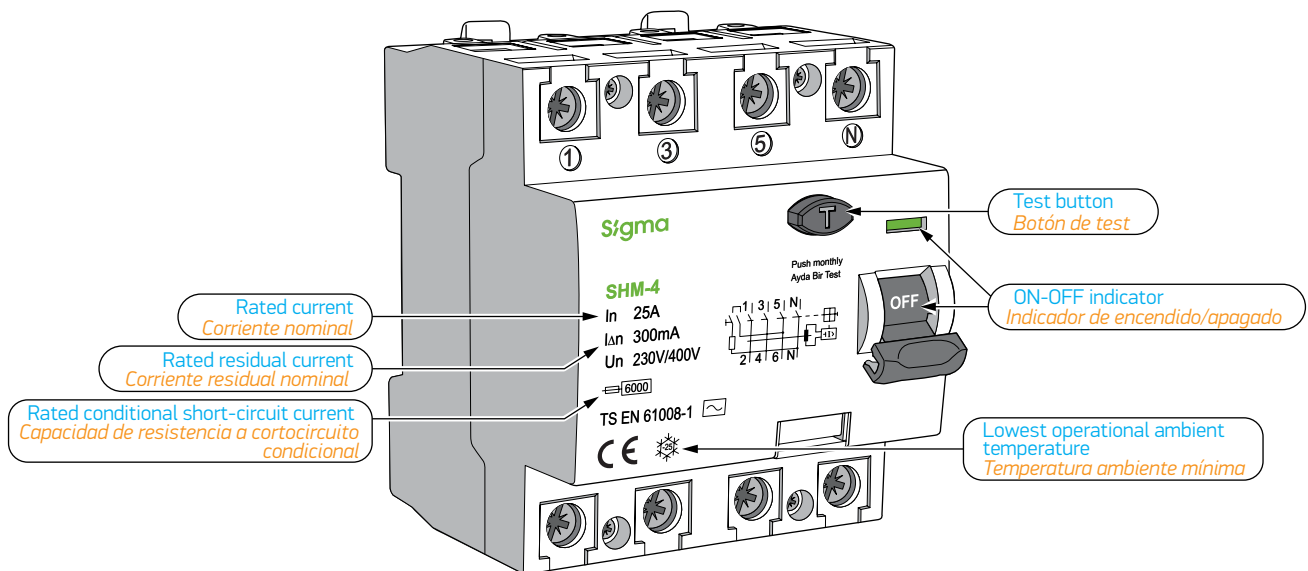
Los seguros automáticos o los interruptores compactos que se colocan anteriormente a los propios interruptores diferenciales han de estar equiparados o ser mayores a la corriente nominal. Debe prestarse especial atención a que la corriente que pase por los interruptores diferenciales no sea mayor que la corriente nominal que pasa por los mismos.

- Selectividad

Los interruptores diferenciales se fabrican de fos formas: G (General) y S (Retardado)

Residual Current Circuit Breaker Markings

Información De Etiquetado De Los Interruptores Diferenciales.



Residual Current Circuit Breaker Operating System

Residual current circuit breakers are protection equipment that operate based on electromagnetic principles. Toroidal transformers, sensing the active, i.e., the magnetic field that occurs in phase and neutral conductors, which belongs to the circuit that carries and protects the currents passing through residual current protection switch are used. Toroidal transformer calculates differential current in consideration of the direction and size of the currents in phase and neutral.

Under normal operational conditions, vector sum of the currents passing through the phase and neutral is zero. Under abnormal conditions, i.e., when isolation failure exists, residual magnetic current caused by unbalanced currents send residual current to trip coil of the equipment and this current ensures system's tripping by overcoming tensile strength of constant magnet.

Sistema De Funcionamiento De Los Interruptores Diferenciales

Los Interruptores Diferenciales son dispositivos de protección que funcionan de acuerdo a los principios electromagnéticos. Se utiliza un transformador toroidal que se utilizar para detectar el campo magnético activo perteneciente al circuito que se produce en los conductores neutros y fásicos que transportan y protegen la corriente que pasa por el interior de los interruptores diferenciales. El transformador toroidal calcula la corriente diferencial teniendo en cuenta la dirección y magnitud de las corrientes existentes en los conductores fásicos y neutros.

El total vectorial de las corrientes que pasan por los conductor fásicos y neutros en condiciones de funcionamiento normal es cero. En condiciones anormales, es decir, en caso de que ocurra un error de aislamiento, la corriente magnética residual generada por las corrientes inestables envía corriente residual a la bobina de apertura del dispositivo, y esta corriente permite que se abra el sistema, venciendo a la fuerza de atracción magnética constante.

What is the difference between electromagnetic and electronic type of residual current circuit breakers?

Electromagnetic type residual current circuit breakers do not need auxiliary voltage for tripping case of any residual current. Thus it ensures exact safety thereby performing its function independent of supply voltages even in case of low- and high voltages. Equipment operating under electro mechanic method maintain to protect residual current in the phase line which they supply even in case of disconnection of neutral line. As the electronic type residual current circuit breakers need auxiliary voltage, it is risky to use them. Because auxiliary voltage will be disconnected in case of any neutral disconnection they are unable to carry out protection function. Due to such obstacles, electronic type residual current circuit breakers are not allowed to be used in our country by the ministry of public works and settlement.

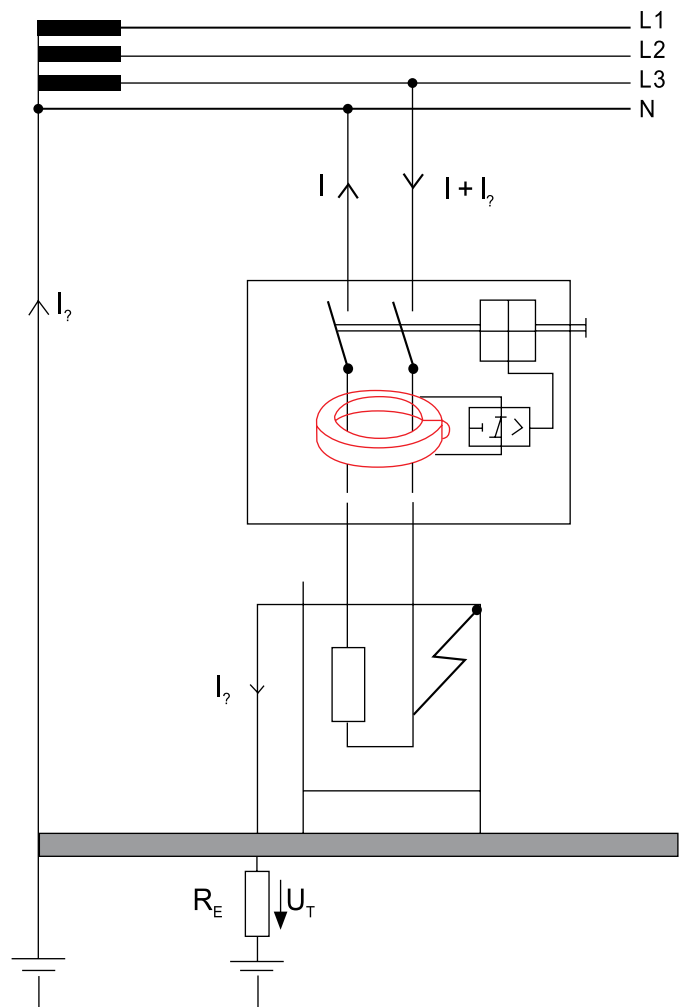
¿Cuál es la diferencia entre los Interruptores diferenciales electromecánicos y electrónicos?

Los interruptores diferenciales de tipo electromecánicos en caso de corriente residual no necesita de ninguna tensión auxiliar para la apertura. De esta forma, mantiene la fiabilidad total llevando a cabo su función de forma independiente a la tensión de alimentación, independiente de que sea alta o baja tensión. Los dispositivos que funcionan de forma electromecánica continúan protegiendo de la corriente residual existente en el conducto fásico que alimentan, incluso en caso de que se produzca un corte en el conducto neutro. Por otro lado, es arriesgado utilizar interruptores diferenciales de tipo electrónico ya que necesitan de corriente auxiliar para funcionar. De hecho, no pueden funcionar en caso de que se corte el conducto neutro debido a que se produciría un corte en la corriente auxiliar. Debido a este tipo de limitaciones, en nuestro país el ministerio de obras públicas ha prohibido su uso.

Residual Current Impact On Human Body

The biggest impact to take place due to electrical current is the operation of electrical current directly on the nerves, muscles and heart. The intensity of this impact is dependent on the following factors

1. Voltage applied on the circuit
2. Current intensity
3. Effect of current duration
4. Track followed by the current on human body
5. Human body resistance

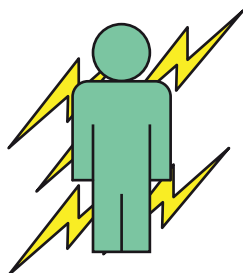


6

Efectos De La Corriente Residual En El Cuerpo Humano

Las partes del cuerpo humano más afectadas en casos de accidentes relacionados con la corriente eléctrica son los nervios, los músculos y el corazón. La severidad de estos efectos está relacionada con estos factores:

1. El voltaje del circuito
2. La intensidad de la corriente eléctrica
3. El efecto de la duración de la corriente
4. El camino seguido por la corriente en el cuerpo de la persona
5. La resistencia del cuerpo de la persona



0,5 mA
 Ultra-light feeling
 Sensación muy débil



10 mA
 Muscle contraction
 Contracción muscular



30 mA
 Difficulty in breathing
 Insuficiencia respiratoria



75 mA
 Heart throb edge of muscle
 Palpitación del músculo cardíaco



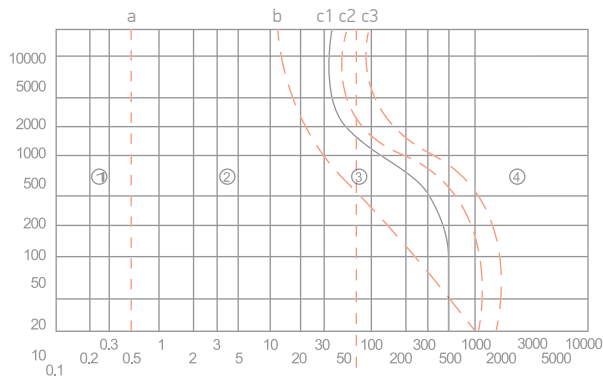
1 A
 Heart failure
 Parada cardíaca

Current Strength And Impact Time

Action time of current on human body has great importance. If a current at the level of 80 mA passes through the heart for a period longer than 0,3 seconds, heart muscle starts to spasm and there occurs dangerous fibrillation and this generally results in death. Normal operation period of heart is 750 ms. If the action level of the current on the heart is at a level of 200 ms, this makes no damage. Currents acting for a period longer than 750 ms are especially dangerous.

Intensidad De La Corriente Y Duración Del Efecto

La duración del efecto de la corriente en el cuerpo de la persona es sumamente importante. Si pasa una corriente de 80 mA durante un periodo superior a los 0,3 segundos los músculos cardíacos se tensionan y da comienzo una peligrosa fibrilación, que en la mayoría de los casos resulta en la muerte del individuo. El periodo de funcionamiento normal del corazón es 750 ms. Si la duración del efecto de la corriente sobre el corazón es de 200 ms, no produce ningún daño. Pero estar expuesto a este efecto por encima de los 750 ms es particularmente peligroso.



Notes: 0.5-mA (a) curve is the limit of dangerous area. (b) curve is the limit for releasing what is held in the hand. (c1) curve %5, (c2) curve %50, (c3) curve are the areas where fibrillation starts 95%. "Fibrillation" refers to the state in which heart does not operate normally, where there occurs meaningless pulses or the heart fails to perform pumping task.

Notas: La curva (a) de 0,5 mA es el límite del área. La curva (b) es el límite de soltar el objeto que se está sujetando con la mano. LA curva (c1), la curva (c1) y la curva (c3) marcan las áreas donde da comienzo la fibrilación con una probabilidad de 5%, 50% y 95% respectivamente. Se llama "fibrilación" a la situación en la que el corazón no funciona normalmente, empiezan producirse palpitaciones innecesarias y el corazón no lleva a cabo su función de bombear sangre.

Threshold value = 30 mA

Valor límite = 30 mA

Curve indicating the impact on human body based on the time in which current passes through the human body in accordance with IEC 60479-1.

Curva que muestra el efecto en el cuerpo humano según la duración de paso de la corriente eléctrica en el mismo de acuerdo con IEC 60479-1.

Current area	Current intensity	Physiological indication
1	0.01 mA	Current feeling limit, tickles appear in hands.
2	5-15 mA	Held object may be just released, cramps in hands and on the arms start, tension starts to increase.
3	25-80 mA	Tolerable current intensity, tension increases, heart starts to operate irregularly, breathing becomes difficult, reversible heart cardiac arrest appears, consciousness is ok in general, fainting may occur in some people after 50 mA.
	80-100 mA	Based on the action process of the current, there occurs fibrillation in heart, there occurs black-outs, (Fibration is not experienced in electric shocks shorter than 0.3s.)
4	>3-8 A	Tension increases, heart stops, lungs protrude and conscious is lost.

Zona de la corriente	Intensidad de la corriente	Síntoma físico
1	0.01 mA	Se empieza a sentir la corriente, tiene lugar un cosquilleo en la mano.
2	5-15 mA	Aún se puede soltar el objeto que se sujeta en la mano, empiezan los calambres en manos y brazos, sube la tensión.
3	25-80 mA	Es la intensidad que puede ser soportada, sube la tensión, el corazón empieza a funcionar de manera irregular, se hace difícil respirar, aparecen paradas cardíacas reversibles, en general la consciencia se mantiene intacta, aunque algunas personas pueden sufrir desmayo a partir de los 50 mA.
	80-100 mA	Según la duración del efecto de la corriente aparecen arritmias cardíacas, pérdida de consciencia (en los shocks eléctricos de duración menos a los 0,3 segundos no se produce arritmia).
4	>3-8 A	Sube la tensión, se para el corazón, se hinchan los pulmones y se pierde la consciencia.

Protection Against Electric Shocks

Pursuant to IEC 60364, section 5, protection against electric shocks must be ensured through the measures to be taken against direct and indirect contact conditions.

In electric networks, living creatures may contact in two different ways with a system in which fault current has occurred.

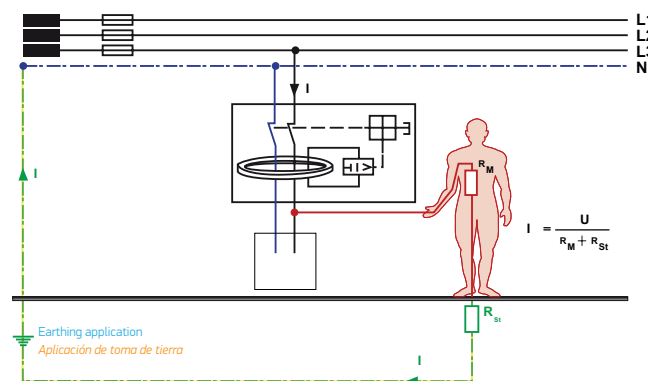
- Direct contact
- Indirect contact

Pursuant to IEC 60364, permitted voltage limit is 50 V in electric plants at the moment of a fault before death risk appears. As resistance will drop in humid and wet environments, the limit for touch voltage is accepted to be 25 V. In the following table, maximum periods which protection equipment must break in several touch voltages are provided in accordance with IEC 60364.

Touch voltage (V) Tensión de contacto (V)	Dry environments UL ≤50V Ambientes secos
	Maximum breaking time (S) Duración máxima de la interrupción (Segs)
< 50	5
50	5
75	0.6
90	0.45
120	0.34
150	0.27
220	0.17
350	0.08
500	0.04

Direct Contact

In case of direct contact with live port, residual current flows from human body through the earth. Average strength of human body in dry environments is approximately 2600 ohm. This value drops down to 600-800 ohm in humid environments.



As the voltage to be exposed in case of direct contact is line voltage, current passing through the person is calculated with the following formula:

Dry environments

$$I_d = U_d / R_i$$

$$I_d = 220 / 2600$$

$$I_d = 85 \text{ mA}$$

Humid environments

$$I_d = U_d / R_i$$

$$I_d = 220 / 600$$

$$I_d = 366 \text{ mA}$$

Protección Contra Las Descargas Eléctricas

De acuerdo con el apartado 5º de IEC 60364 deben llevarse a cabo las medidas necesarias para prevenir electrocuciones y situaciones de contacto directo o indirecto con la corriente.

En las redes eléctricas, el contacto que se produce entre los seres vivos y un sistema en el que se ha producido una corriente de falla puede tener lugar de dos formas:

- Contacto directo
- Contacto indirecto

De acuerdo con IEC 60364 el límite de la corriente permitida es de 50 V antes de que aparezca peligro de muerte en el momento en el que se produce un fallo en las instalaciones eléctricas. Se ha establecido que el límite de la corriente en los ambientes húmedos y mojados debe de ser 25 V debido a que en dichos ambientes disminuye la resistencia. En la tabla de abajo se han listado las duraciones máximas que los dispositivos de protección han de interrumpir en las diversas corrientes de falla.

Touch voltage (V) Tensión de contacto (V)	Dry environments UL ≤50V Ambientes secos
	Maximum breaking time (S) Duración máxima de la interrupción (Segs)
25	5
50	0.48
75	0.3
90	0.25
150	0.1
220	0.05
500	0.02

Contacto Directo

En caso de contacto directo de un ser vivo, la corriente residual fluye desde el cuerpo hacia la tierra. En ambientes secos, la resistencia del cuerpo humano es de alrededor de 2600 ohm. Este valor disminuye a 600-800 ohm en los ambientes húmedos.

En caso de contacto directo, debido a que la corriente del conductor es la corriente impuesta, se utiliza la siguiente fórmula para calcular la corriente que pasa por el cuerpo de la persona:

Ambientes Secos

$$I_d = U_d / R_i$$

$$I_d = 220 / 2600$$

$$I_d = 85 \text{ mA}$$

Ambientes húmedos

$$I_d = U_d / R_i$$

$$I_d = 220 / 600$$

$$I_d = 366 \text{ mA}$$

Ud: Touch voltage (V)

Rm: Body internal strength (Ω)

Id: Body internal strength (mA)

This is why, wet sockets at home and the sockets of all equipment with direct contact risk must be connected to residual current circuit breaker with 30 mA threshold value.

Indirect Contact

If outer metal cover of any equipment, operated with electricity remains under voltage due to any isolation fault, there occurs indirect contact. In this case, living creatures, getting into contact with defective equipment, remain under touch voltage and encounter death risk. Therefore, it is essential that fault of fault current must be eliminated as soon as fault appears as a protection against indirect protection.

If any isolation fault occurs in any of the phase conductors, fault current flow through the ground, intensity of such fault current, safety measures to be taken against Indirect Contacts are basically dependent upon grounding type of AG network.

AG networks are divided into 3 groups in accordance with IEC 60364.

TN type networks (Neutral of transformer is earthed and equipment cover is connected to neutral)

TT type networks (Neutral of transformer is earthed and equipment cover is connected to neutral)

IT type networks (Neutral of transformer is earthed and equipment cover is connected to neutral)

And TN systems are divided into two based on the status of Neutral and PE conductors.

TN-C N and PE conductors are one and the same.

TN-S N and PE conductors are separate.

TN-C-S N and PE conductors are installed as PEN in one part of the network and individually in the remaining part.

Ud: Tensión de contacto (V)

Rm: Resistencia Interior del cuerpo (Ω)

Id: La corriente que fluye del cuerpo de la persona a la tierra (mA)

Consecuentemente, los enchufes húmedos y los de todos los dispositivos que supongan un riesgo de contacto directo deben de conectarse a interruptores diferenciales de un valor límite de 30 mA.

Contacto Indirecto

Si el cuerpo metálico exterior de un dispositivo eléctrico queda bajo tensión debido a un error de aislamiento, entonces hablamos de contacto indirecto. En este caso, los seres vivos que entren en contacto con el dispositivo averiado y se vean afectados por el voltaje se enfrentan a un peligro de muerte. Es por esto que hay que resolver el fallo producido por la corriente de falla y así evitar la posibilidad de contacto indirecto.

Cuando se produce un fallo de aislamiento en uno de los conductores fásicos, una de las medidas de seguridad fundamentales que se ha de tomar es instalar una toma de tierra para la red BT, con el objeto de prevenir pase sobre la tierra una corriente de falla, evitar una mayor intensidad de la misma, así como los contactos indirectos.

De acuerdo con IEC 60364 las redes BT se dividen en tres grupos:

Las redes de tipo TN (El neutro del transformador está puesto a tierra y el cuerpo del dispositivo está conectado al neutro)

Las redes de tipo TT (El neutro del transformador y el cuerpo del dispositivo están puestos a tierra)

Las redes de tipo IT (El neutro del transformador no está puesto a tierra, pero el cuerpo del dispositivo sí)

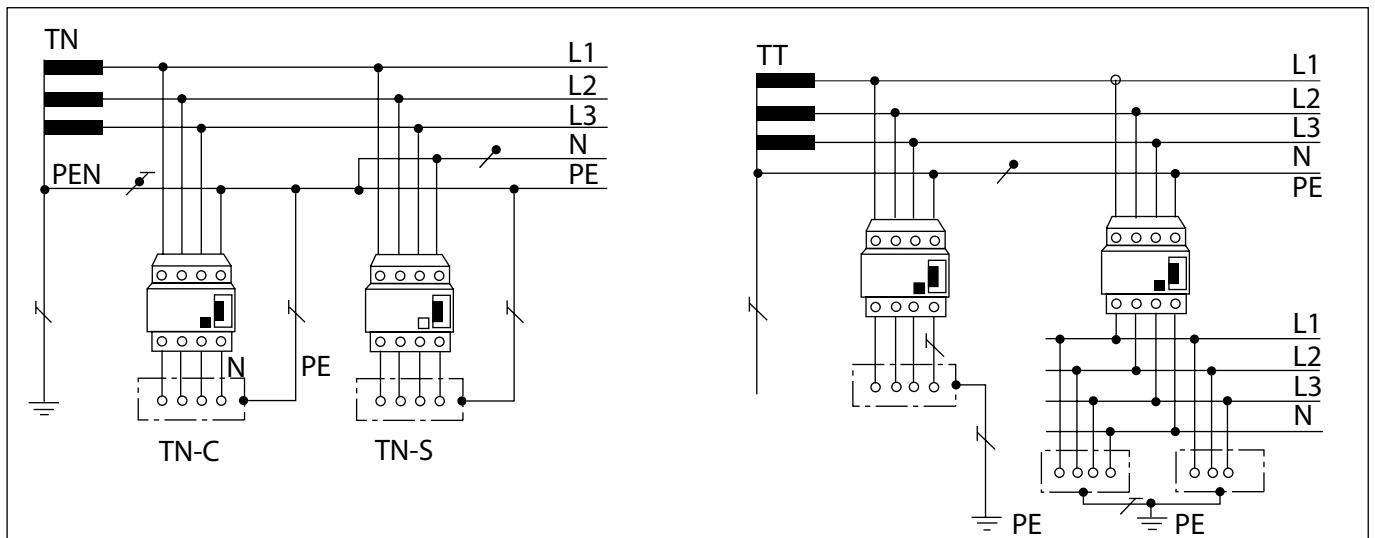
Los sistemas TN se separan en dos según el estado de los conductores neutro y PE.

Los conductores TN-C N y PE son uno y el mismo.

Los conductores TN-S N y PE son están separados.

Los conductores TN-C-S N y PE se retiran separados en un apartado de la red que se conoce como PEN.

6



As the earth system used in our country is TT, neutral of LV distribution transformer to supply the system is grounded. This is called operation grounding. As for the houses and workplaces, base grounding is made and metal covers of all utilized equipment are connected with base grounding of consumer facility through protection line. And this is called protection grounding.

Debido a que el sistema de puesta a tierra utilizado en nuestro país es el TT, el transformador-distribuidor BT de neutro que alimenta el sistema se conecta a tierra. Esto es conocido como conexión a tierra operacional. Por otro lado, en las casas y lugares de trabajo se lleva a cabo una toma de tierra simple, y se une la base de la instalación con la toma a tierra a través del conducto de seguridad de los cuerpos metálicos de todos los dispositivos en uso. Esto se conoce como conexión a tierra de seguridad.

- R_A : Protection grounding strength of the facility
- R_U : Transformer operation grounding strength
- R_F : Fault strength
- U_L : Allowed touch voltage
- U_d : Touch voltage
- I_d : Fault current
- $I\Delta n$: Rated residual current value

$$U_d = R_A / (R_A + R_B) U_R \leq U_L / I\Delta n$$

$$U_d \cdot R_A \cdot I_d \leq U_L$$

As is shown in the above figure, if protection is performed through residual current circuit breakers against direct or indirect contact in an electrical network with TT earth system, strength of total protection grounding for 30 mA and 300 mA residual current circuit breakers must not be lower than following values according to allowed maximum touch voltages.

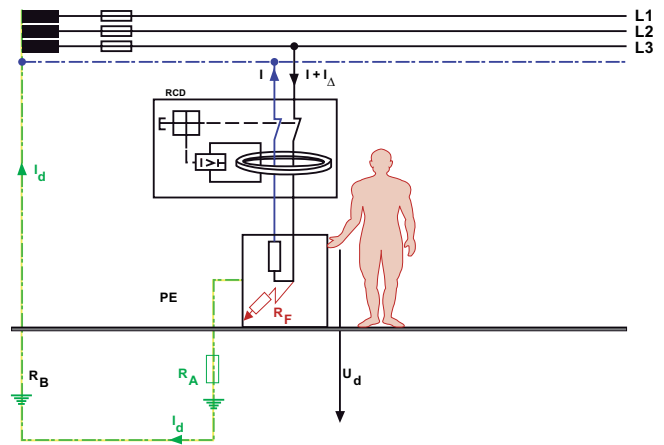
Max. permitted touch voltage	30 mA	300 mA
25 V	833 Ω	83 Ω
50 V	1666 Ω	166 Ω

Protection Against Fire Risks With Residual Current Circuit Breakers

There are 3 main reasons of fires likely to take place in electric plants.

- Damaged cable insulator as a result of any impact or wearing in time
- Heating and melting of cables due to over current passing through cables
- Nominal residual current value

Tests made following the IEC 364 standard have proved that; The current level at which a small conductive particle, such as dust, moisture or the like, which may be present in a 4 mm opening, can cause overheating and fire over time is 300 mA. In this case, the protection threshold value of the leakage protection devices which are to be used for fire protection must be set at 300mA.



- R_A : Resistencia de la toma de tierra de seguridad perteneciente a la instalación
- R_U : Resistencia de la toma de tierra operacional del transformador.
- R_F : Resistencia de falla
- U_L : Tensión de contacto permitida
- U_d : Tensión de contacto
- I_d : Corriente de falla
- $I\Delta n$: Valor nominal de la corriente residual

$$U_d = R_A / (R_A + R_B) U_R \leq U_L / I\Delta n$$

$$U_d \cdot R_A \cdot I_d \leq U_L$$

Como se aprecia en la figura de arriba, en caso de proteger de un contacto directo o indirecto con la corriente diferencial mediante un interruptor diferencial en una red eléctrica que cuente con un sistema de toma de tierra TT, la resistencia total de los interruptores de corriente residual de 30mA y 300mA no debe de ser menor a los valores que aparecen a continuación.

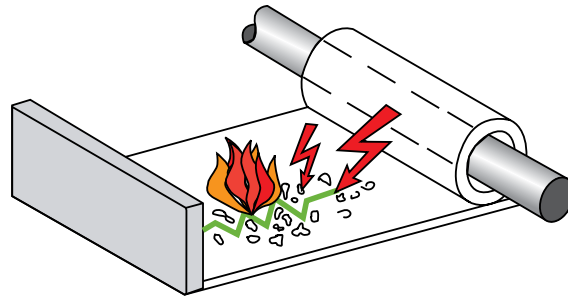
Máxima tensión de contacto permitida	30 mA	300 mA
25 V	833 Ω	83 Ω
50 V	1666 Ω	166 Ω

Protección Con Interruptores Diferenciales De Corriente Residual Contra Los Riesgos De Incendio

Hay tres causas fundamentales para los incendios que pueden tener lugar en las instalaciones eléctricas:

- Los aislantes de los cables han sufrido daño debido a un golpe o se han estropeado por el paso del tiempo.
- Que los aislantes se hayan calentado y derretido como resultado de una sobrecarga que haya pasado por los cables
- Que se forme corriente residual en los aislantes.

En los test realizados en concordancia con los estándares IEC 364 se ha probado que: el nivel de corriente que puede causar que con el tiempo se calienten y fundan una pequeña parte de las partículas con poca capacidad conductora, tales como el polvo la humedad, que se encuentran en un espacio de 4 mm es de 300 mA. Así pues, deben ajustarse en 300 mA el valor límite de los dispositivos protectores contra corriente residual que se utilizarán como protección contra incendios.



Energy created by fault current is calculated by the following formulae;

$$A = I^2 \cdot R_g \cdot t$$

R_g is the trans-resistance and t is the duration of fault current. Fire may occur when this energy reaches up to a certain value.

Electrical current needs minimum 60 W power, minimum 0,3 A current and minimum 5 J energy to cause fire. In a 220 V network, the shortest action time is found to be 83 ms according to above mentioned smallest power and the smallest energy.

Energía producida por la corriente de falla se calcula con la fórmula:

$$A = I^2 \cdot R_g \cdot t$$

Si R_g es la resistencia de paso, t es la duración de la corriente de falla. Cuando esta energía alcanza un determinado valor puede producirse un incendio.

Para que la corriente eléctrica de lugar a un incendio se necesitan al menos una potencia de 60W, una corriente de al menos 0,3A y una energía de al mejor 5J. En una red de 220V según la potencia más pequeña y la energía más pequeña mencionada el periodo más pequeño de efecto son 83 ms.

6 Selectivity Among Residual Current Circuit Breakers (Selectivity)

Based on sensing of fault period, residual current circuit breakers are produced in 2 different types as delayed and non-delayed.

In case of any fault, non-delayed type residual current circuit breakers perform instant tripping in a period shorter than 300 ms without delay at the levels of nominal residual current.

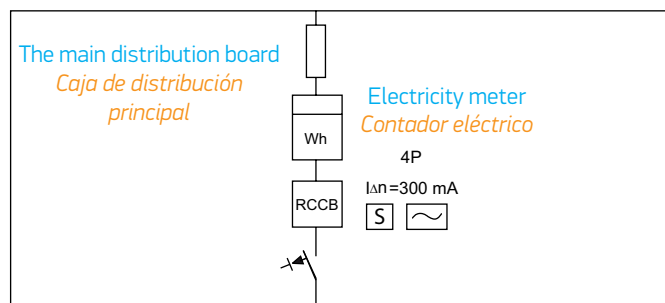
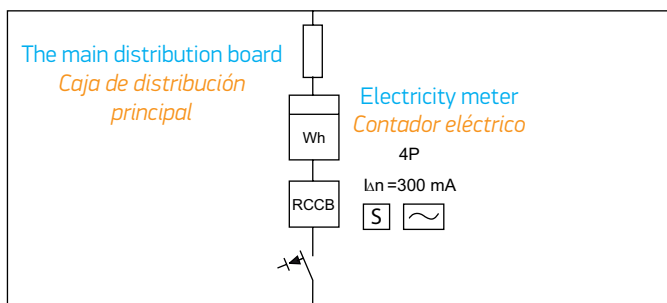
300 mA residual current switch at the counter port may trip before 30 mA residual current in the entrance of the flats in the application from time to time in the fault currents over 300 mA to occur within the system and de-energize the system. Therefore, it is requested that residual current circuit breaker to be used in the counter port be delayed type. Because, delayed type residual current circuit breakers open the circuit after minimum 130 ms after the fault occurs at nominal residual current levels in case of fault. Thus, selectivity feature is ensured between the quick-tripping type and selectivity is ensured.

Selectividad Entre Interruptores Diferenciales

Según la percepción que periodo de fallo se fabrican dos tipos distintos de interruptores diferenciales: con retardo y sin retardo.

Los interruptores diferenciales sin retardo, en cualquier caso de fallo, realizan una apertura en los niveles de corriente nominal residual instantánea en un espacio de tiempo por debajo de los 300 ms.

En la práctica, antes de la corriente residual de 30 mA en las entradas de los apartamentos, las corrientes residuales por encima de 300 mA que se forman en ocasiones en el sistema pueden dejar todo el sistema sin energía al abrir todos los interruptores diferenciales de 300 mA ubicados en la salida del contador. Es por esto que se requiere que los interruptores diferenciales que se van a utilizar en la salida del contador sean de tipo con retardo. Porque en caso de error los interruptores diferenciales con retardo abre el circuito un mínimo de 130 ms después de que se produzca un error en los niveles nominales de corriente residual. De esta forma, el tipo sin retardo asegura la característica selectividad entre ellos, proporcionándose así la selectividad.



6

An ideal application of leakage current protection
 Aplicación Ideal de protección de corriente residual

A leakage current protection implementation that meets minimum requirements
 Protección de corriente residual que supla las necesidades mínimas

When a ground residual current occurs on the side of load in the above figure, G type quick-tripping residual current circuit breaker will perform tripping, S type residual current circuit breaker on the side of supply will never perform tripping before this switch performs tripping.

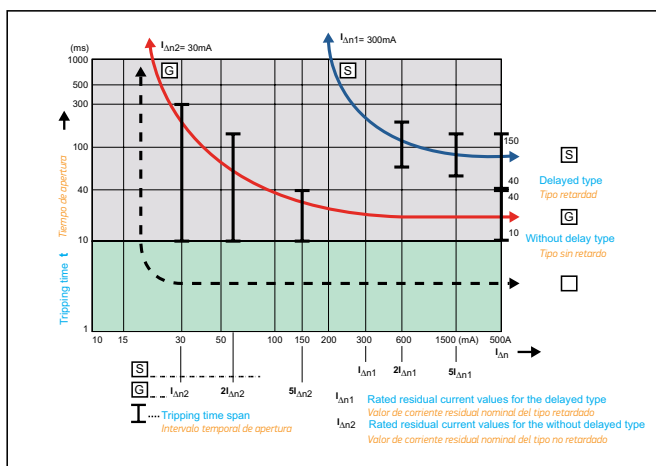
En la figura anterior, cuando se forma una corriente residual de tierra en el lado de la carga, los interruptores diferenciales de tipo G sin retardo producirán la apertura. Sin que este interruptor diferencial produzca esta apertura, el interruptor diferencial de tipo S con retardo ubicado en la zona de alimentación nunca llevará a cabo la apertura.

Tripping Time Of Residual Current Circuit Breaker In case Of Fault

Los Periodos De Cortocircuito En Caso De Error De Los Interruptores Diferenciales.

Minimum and maximum periods in which quick-tripping and delayed breaking residual current circuit breakers have to perform based on residual current value pursuant to TS EN 61008-1 are indicated below.

Los periodos máximos y mínimos que deben interrumpirse según el valor de corriente residual de los interruptores diferenciales con retardo y sin retardo en concordancia con la normativa TS EN 61008-1 se muestran a continuación.



Tip Tipo	X_n	$I_{\Delta n}$	Tripping and non-tripping periods (sc) based on standard values of fault current (s_n) Hata akımının standart değerlerine göre açma ve açmama süreleri (s_n)				
			$I_{\Delta n}$	$2 I_{\Delta n}$	$5 I_{\Delta n}$	500A	
G	All values Todos los valores		0,3	0,15	0,04	0,04	Max. fault breaking time Periodo Máximo de cierre del Error
S	>25	>0,03	0,5	0,2	0,15	0,15	Max. fault breaking time Periodo Máximo de cierre del Error
			0,13	0,06	0,05	0,01	Min. fault non-tripping time Periodo Min. de no apertura del Error

Minimum and maximum operation and operation times according to TS EN 61008-1
 Duraciones máximas y mínimas de funcionamiento según TS EN 61008-1

Issues To Be Taken Into Consideration In Residual Current Application

1. Residual current circuit breakers do not perform protection against short circuit. Therefore, system must definitely have miniature circuit breakers or a similar protection equipment against short circuit and over load currents.
2. Grounding has been made within the systems where residual current circuit breakers are used and neutral line must be isolated and dependent of ground.
3. It is essential to press on the test button to check whether residual current circuit breaker operate after they are connected to the system. Apart from this, it is strictly prohibited to use the methods such as short circuiting the ports, which may damage to the system and the switch.
4. Neutral line must definitely be passed through the switch along with phase and phases. Input output directions must be taken into consideration.
5. Each phase of residual current circuit breaker must individually be protected by miniature circuit breaker.
6. Short circuit strength current of residual current circuit breakers must not be lower than the short circuit current anticipated at the point to which the switch is connected.
7. Rated current of residual current circuit breaker must not be lower than the current passing through the circuit to which it is connected. Otherwise, switch may be damaged due to over-heating.
8. Due to capacitive leakages of the cables, very long cables should not be used especially after residual current circuit breaker with 30 mA threshold.
9. Please pay attention that grounding strength is lower than the values specified in the regulations. In the event that grounding strength is very high, residual current may not flow from load to ground and it may lead to frequent tripping of residual current circuit breaker as it will seen the person to touch the equipment first is earth.
10. As a result of the connection performed through connecting the grounding and neutral port, called null, residual current remains in load body. Afterwards, residual current circuit breaker may constantly trip due to the section of load that contacts with the earth.
11. Normally, when loads with 30 mA or higher residual currents are connected to a residual current circuit breaker at 30 mA threshold value, which enters into tripping mode after 15 mA, frequently undesired tripping may occur within the system. For instance, electrical furnaces have a 10 mA normal insulation current.
12. That the measurement-control circuit is connected before residual current circuit breaker results in formation of difference between the current passing through the phase and the current returning back from neutral. Circuit trips.

Cuestiones A Tener En Cuenta En La Aplicación De Corriente Residual.

1. Los interruptores diferenciales que protegen contra la corriente residual no proporcionan protección contra cortocircuitos. Por ello, debe de haber siempre un dispositivo de protección como, por ejemplo, un fusible automático, para proteger el sistema contra los cortocircuitos y las sobrecargas.
2. En los sistemas donde se utilizan los interruptores diferenciales que protegen contra la corriente residual tiene que haberse instalado una toma de tierra. Además, la línea neutra ha de estar aislada y no vinculada a la tierra.
3. Debe presionar el botón ubicado sobre los interruptores diferenciales para asegurarse de que éstos funcionan una vez que han sido conectados al sistema. No debe ser utilizado ningún otro método para este fin ya que pueden dañar los interruptores (por ej.: cortocircuitar las salidas).
4. Junto con el conducto fásico tiene que pasar también el conducto neutro a través de los interruptores. Debe de prestarse atención a las direcciones de entrada y salida.
5. Deben de protegerse con fusibles y de forma individual cada fase de los interruptores diferenciales.
6. La corriente de resistencia a cortocircuitos de los interruptores diferenciales debe ser inferior a la corriente de circuito esperada en el punto en el que se encuentran conectados los interruptores.
7. La corriente nominal de los interruptores diferenciales debe de ser menor que la corriente nominal que pasa por el circuito al que se encuentran conectados.
8. Debido a las fugas capacitivas de los cables, debe de utilizarse un cable más largo después de los interruptores diferenciales, particularmente de aquellos de 30 mA.
9. Preste atención a que la resistencia de la toma de tierra sea menor a los calores que se especifican en las directrices. En caso de que la resistencia de la toma de tierra sea demasiado alta la corriente residual no puede fluir a la tierra. Cuando ocurre esto, el dispositivo considera tierra a la primera persona que lo toque y esto puede causar que los interruptores se abran constantemente.
10. La conexión que tiene lugar cuando se unen los extremos neutros y de tierra y que se llama puesta a cero causa que la carga de la corriente residual se quede en el cuerpo. Después, debido a la carga que llega a tierra puede que se abran constantemente los interruptores diferenciales.
11. Cuando se conecta un interruptor diferencial de 30 mA que entra en modo de apertura cuando se sobrepasan los 15 mA a cargas que cuentan con una corriente residual de 30 mA o más altas, se producirán más aperturas no deseadas. Por ejemplo, en las estufas eléctricas existe una corriente de aislamiento normal de 10 mA.
12. Conectar el circuito de medida y control antes de los interruptores diferenciales provoca que se genere una diferencia entre la corriente que pasa de la fase y la que vuelve del neutro. Se abre el circuito.

13. There occurs no protection in case of a grounding fault or contact on the upper side of connection place of residual current circuit breaker, i.e., on the part up to entry section.

In the event that residual current circuit breaker performs tripping other than test application and that it is not reset, following operations must be applied.

- Deactivate all miniature circuit breakers after residual current circuit breaker and reset the switch. If residual current circuit breaker is set, activate all miniature circuit breakers one by one until residual current circuit breaker is deactivated. there is isolation fault in the circuit tripped by residual current circuit breaker. Eliminate the fault.
- If residual current circuit breaker could not be engaged although all miniature circuit breakers are deactivated, separate all conductors from the port of residual current circuit breaker including the neutral as well. If residual current circuit breaker could be engaged, there is an isolation fault in the distribution box where residual current circuit breaker is located. If residual current circuit breaker could not be still engaged, although all conductors are separated, residual current circuit breaker is broken.

Issues To Be Considered While Investigating The Fault Point

- While carrying out installation between neutral and grounding lines and their connections, there may be low isolation rate to affect the contact or system due to reasons such as carelessness, poor workmanship through the electrical terminals belonging these or the utilized equipment and even through the sockets.
- In the existing plants and in recent plants within time, contacts in the form of short circuits or low-isolation may take place due to carelessness and poor workmanship in recent terminals, because of vapour, dusting or use of bad-insulated material in the connection terminals.
- Especially when error detection is performed by the personnel who is not wholly capable of the issue, buzzer level of multi-metre, which is one of the methods applied in short circuit test, is applied; however, it is concluded that controlled circuit is stable since multi-meter will not produce short circuit warning at a low isolation value such as 3-5 mega ohm. Whereas, residual current circuit breakers are the devices which can perform instant tripping when there is no short circuit and at 7 kOhm low isolation strength value of the circuit; and at the end of a certain time at low insulation strength values such as 10 kOhm. Either because these kind of isolation disruptive materials penetrate in the sockets within time either in humid or dusty environments in particular or when it is failed to show required attention while building the plant, or due to lose inner connection and temporary over-loading during the usage and heating because of other reasons results in significant decrease of isolation strength of the material to ensure isolation among socket inner connections. Because of above mentioned reasons, while searching for errors in the circuits, which are protected through residual current circuit breaker, it is essential to conduct isolation

13. En caso de que en la parte superior, es decir, en la parte de entrada, del lugar de conexión de los interruptores haya un error de toma de tierra o haga contacto, los interruptores diferenciales no pueden proteger el circuito.

Deben de llevarse a cabo las siguientes operaciones en caso de que haya que instalar de nuevo o abrirse los interruptores diferenciales fuera de la aplicación de test.

- Deje todos los fusibles automáticos sin funcionamiento que estén ubicados después de los interruptores diferenciales e instale dichos interruptores de nuevo. Si instala los interruptores diferenciales encienda uno a uno los fusibles automáticos hasta que el interruptor diferencial vuelva a funcionar. El circuito que los interruptores diferenciales han abierto tiene un fallo de aislamiento. Solucione el fallo.
- En caso de que haya desactivado todos los fusibles automáticos y los interruptores diferenciales aún no conectan al circuito separe todos los conductores incluyendo el nuestro de la salida de dichos interruptores. Si pueden conectarse al circuito, entonces es que existe un fallo de aislamiento en la caja de distribución en la que se encuentran los interruptores diferenciales. Si aunque separe todos los conductores del interruptor diferencial sigue sin conectarse al circuito, entonces es que dicho interruptor está dañado

Cuestiones A Tener En Cuenta Al Buscar El Lugar Donde Se Ha Producido El Fallo.

- Mientras se lleva a cabo la instalación entre las líneas neutra y de toma de tierra y sus conexiones, puede haber un valor bajo de aislamiento que afecte al contacto o al sistema debido a razones tales como descuidos, pobre mano de obra, entre otras, durante la instalación de los terminales eléctricos a los que pertenece, el equipo utilizado e incluso a través de las tomas y enchufes.
- Pueden producirse contactos de poco aislamiento o cortocircuito debido a la utilización de un mal material aislante, o que se genere humedad o polvo debido a falta de cuidado o mala instalación tanto en las instalaciones preexistentes como, con el tiempo, en las nuevas.
- Especialmente cuando personal poco cualificado intenta buscar el fallo uno de los métodos empleados en el test de cortocircuito es el nivel de zumbido de multímetro, sin embargo, ya que un multímetro de bajo valor aislante no puede dar la alarma de cortocircuito se piensa que el circuito que se está controlando funciona perfectamente. No obstante, los interruptores diferenciales son dispositivos que pueden abrirse después de un periodo determinado en valores de resistencia de aislamiento tan bajos como 10 kOhm o 7 kOhm sin que haya cortocircuitos. Especialmente, el que entren humedad o polvo u otros materiales como estos que deterioran el aislamiento entrando con el tiempo en los enchufes, o que al realizarse la instalación se hiciese con poco cuidado y por lo tanto se hicieran las conexiones interna demasiado flojas o que tenga lugar una sobrecarga mientras están en uso u otros acontecimientos similares provocan que la resistencia aislante de los materiales que proporcionan el aislamiento entre el enchufe y las conexiones internas disminuyan y se calienten. Debido a estas causas mencionadas anteriormente, al buscar fallos en los circuitos protegidos por los interruptores diferenciales y una vez llevados a cabo los tests en las conexiones, deben de realizarse también tests entre los conductores fásicos y neutros, y entre los conductores neutros y los conductores de

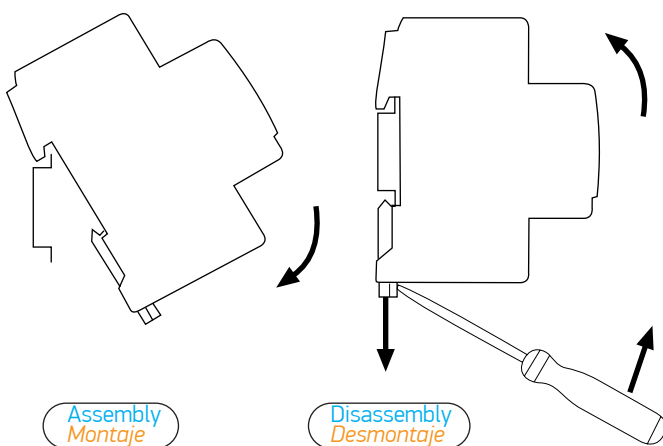
test between phase conductors and neutral conductors that belong to the circuits, which are protected with this equipment, between neutral conductors and grounding conductors and earth and the rate of isolation strength must be measured after fault connection controls are made.

- Isolation strength value between the conductors in question must be over 40 kOhm. Either the conductor or the connection equipment used in the circuits with an isolation strength less than this value must be replaced and the fault be eliminated.
- Another case, which must be understood is that residual current circuit breaker also performs isolation control of the circuits just as it protects human life against dangerous electric shocks. This is why, it is essential to determine insulation strength rate of other circuits, which are not protected with this equipment thereby performing an insulation test in the systems in which residual current circuit breakers are established along with the circuits protected with residual current circuit breaker in the event that equipment performs tripping constantly or intermittently.

la toma de tierra y el aislamiento entre la tierra y éstos, así como medirse los valores de resistencia de aislamiento.

- El valor de resistencia de aislamiento entre dichos conectores debe de estar por encima de los 40 kOhm. Debe de solucionarse este problema en los circuitos que posean una resistencia de aislamiento inferior a este valor cambiando los conductores o dispositivos utilizados en el mismo.
- Otra situación que debe entenderse es que además de que exista una protección contra los choques eléctricos que pueden causar la muerte, asimismo se debe de haber realizado el aislamiento de los circuitos. Por esta razón, en caso de que los sistemas en los que se han instalado los interruptores diferenciales se abran frecuentemente o a veces ha de llevarse a cabo un control de aislamiento para establecer la resistencia de aislamiento de los otros circuitos que no estén siendo protegidos por este dispositivo.

6



Assembly And Connection

Pursuant to EN 50022, cable connection capacity of Sigma residual current circuit breakers, which are designed so as to be easily connected to 35 mm I_k DIN rail is 35 mm². Maximum tightening moment to be applied with screw should not exceed 3 Nm.

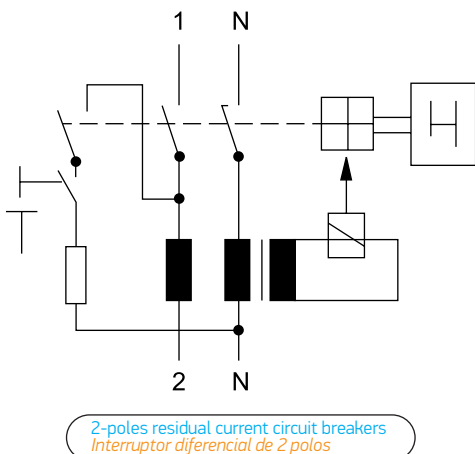
The connection terminals have an IP20 protection rating according to EN 60529.

Montaje Y Conexión

La capacidad de conexión mediante cable del interruptor diferencial Sigma, que está diseñado para montarse fácilmente sobre un carril DIN de 35 mm². en consonancia con EN 50022. El par de apriete máximo que se aplique con el tornillo no debe superar los 3 Nm.

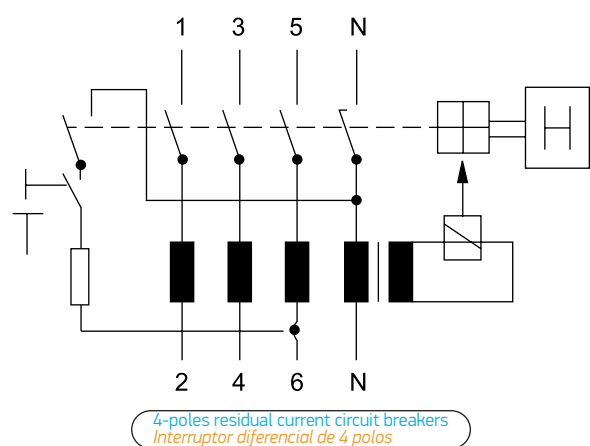
Los terminales conectados cuentan con un grado de protección IP20 de acuerdo con EN 60529.

Circuit Diagram



2-poles residual current circuit breakers
Interruptor diferencial de 2 polos

Dimensiones

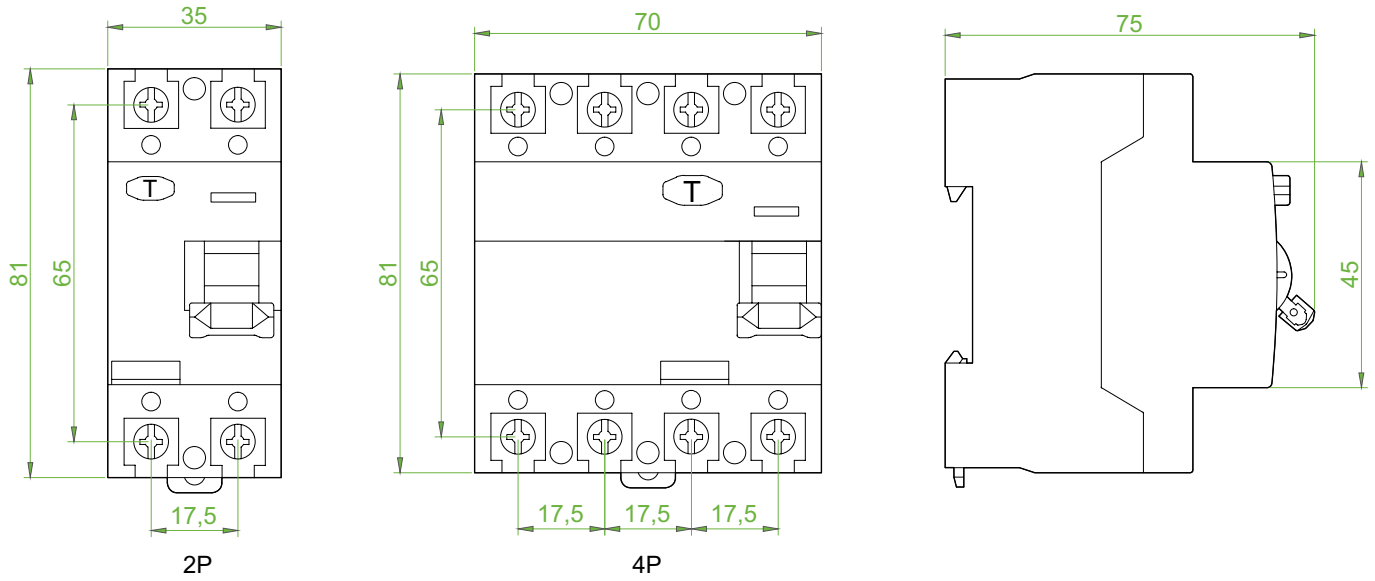


4-poles residual current circuit breakers
Interruptor diferencial de 4 polos

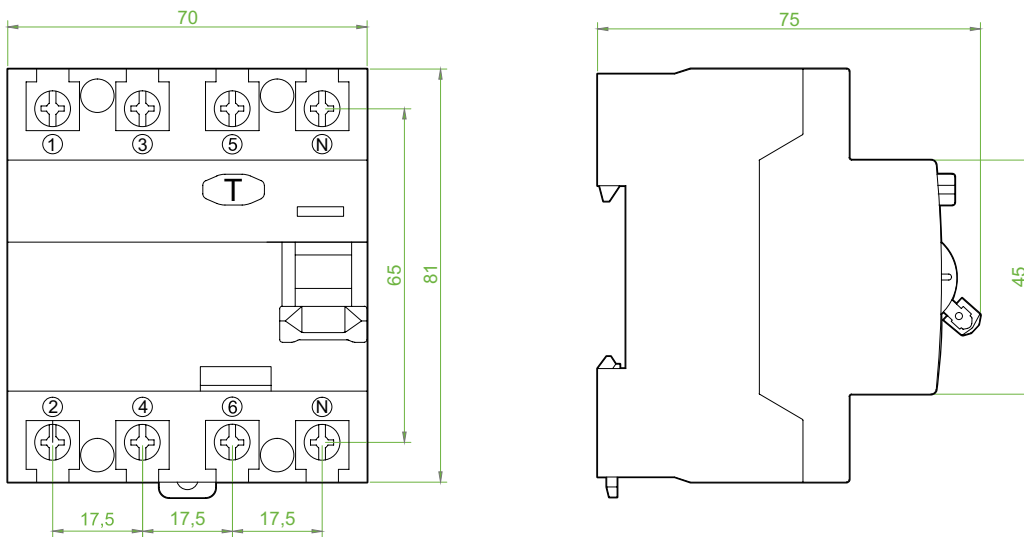
Dimensions

Esquema Eléctrico

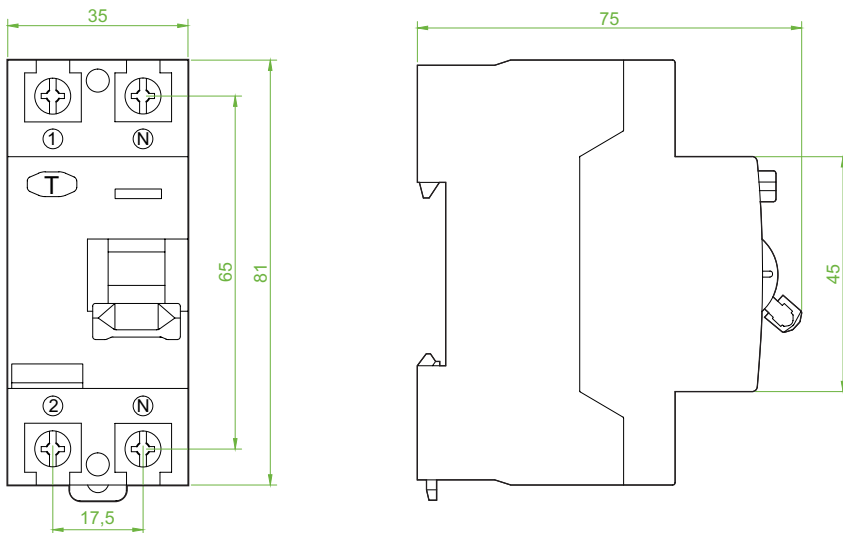
SGM-2 / SGM-4



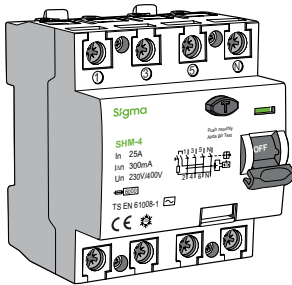
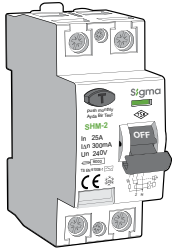
SHM-4



SHM-2



Residual Current Circuit Breakers (AC Type) 6 kA *Interruptor Diferencial (Tipo AC) 6 kA*

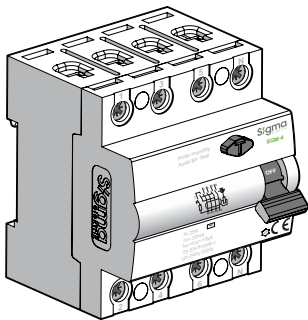
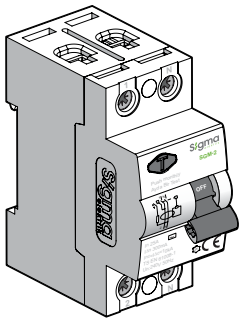


6

Type code Código de tipo	Rated current Corriente nominal I _n (A)	No of poles Número de polos	Protection Protección	Rated residual current Corriente residual I _{Δn} (mA)	Tripping time in rated residual current Tiempo de apertura en corriente nominal residual (ms)	Pieces in box Número de bultos	Order code Código de pedido			
SHM-2	25	2	With life protection threshold Con protección de vida	30	Without delay Sin retardo	100	SHM2025030			
	40					100	SHM2040030			
	63					100	SHM2063030			
	80					100	SHM2080030			
	25	2	With fire protection threshold Con protección contra incendios			100	SHM2025300			
	40					100	SHM2040300			
	63					100	SHM2063300			
	80					100	SHM2080300			
SHM-4	25	4	With life protection threshold Con protección de vida	30	Without delay Sin retardo	50	SHM4025030			
	40					50	SHM4040030			
	63					50	SHM4063030			
	80					50	SHM4080030			
	100	50	SHM4100030							
	25	4	With fire protection threshold Con protección contra incendios			50	SHM4025300			
	40					50	SHM4040300			
	63					50	SHM4063300			
	80					50	SHM4080300			
	100	50	SHM4100300							
	SDM-2 (Delayed / Con retardo)	40	2			With fire protection threshold (Ensures selectivity) / Con protección contra incendios (proporciona selectividad)	300	Min. 130 ms Mínimo 130 ms	100	SDM2040300
		63							100	SDM2063300
80		100		SDM2080300						
SDM-4 (Delayed / Con retardo)	40	4	With fire protection threshold (Ensures selectivity) / Con protección contra incendios (proporciona selectividad)	300	Min. 130 ms Mínimo 130 ms	50	SDM4040300			
	63					50	SDM4063300			
	80					50	SDM4080300			



Residual Current Circuit Breakers (AC Type) 10 kA *Interruptor Diferencial (Tipo AC) 10 kA*

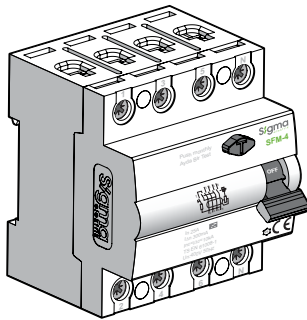
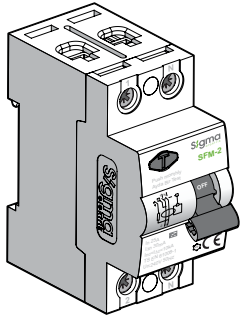


Type code Código de tipo	Rated current Corriente nominal I _n (A)	No of poles Número de polos	Protection Protección	Rated residual current Corriente residual nominal I _{Δn} (mA)	Tripping time in rated residual current Tiempo de apertura en corriente nominal residual (ms)	Pieces in box Número de bultos	Order code Código de pedido
SGM-2	25	2	With life protection threshold Con protección de vida	30	Without delay Sin retardo	100	SGM2025030
	40					100	SGM2040030
	63					100	SGM2063030
	80					100	SGM2080030
	100					100	SGM2100030
	25	2	With life protection threshold Con protección de vida	300	Without delay Sin retardo	100	SGM2025300
	40					100	SGM2040300
	63					100	SGM2063300
	80					100	SGM2080300
	100					100	SGM2100300
SGM-4	25	4	With life protection threshold Con protección de vida	30	Without delay Sin retardo	50	SGM4025030
	40					50	SGM4040030
	63					50	SGM4063030
	80					50	SGM4080030
	100					50	SGM4100030
	25	4	With life protection threshold Con protección de vida	300	Without delay Sin retardo	50	SGM4025300
	40					50	SGM4040300
	63					50	SGM4063300
	80					50	SGM4080300
	100					50	SGM4100300

6



Residual Current Circuit Breakers (A Type) 10 kA *Interruptor Diferencial (Tipo A) 10 kA*



6

Type code Código de tipo	Rated current Corriente nominal I _n (A)	No of poles Número de polos	Protection Protección	Rated residual current Corriente residual nominal I _{Δn} (mA)	Tripping time in rated residual current Tiempo de apertura en corriente nominal residual (ms)	Pieces in box Número de bultos	Order code Código de pedido
SFM-2	25	2	With life protection threshold (Protection against AC and DC pulse residual currents) <i>Con protección de vida (protección contra las corrientes residuales de pulso AC y DC)</i>	30	Without delay <i>Sin retardo</i>	100	SFM2025030
	40					100	SFM2040030
	63					100	SFM2063030
	80					100	SFM2080030
	100					100	SFM2100030
	25	2	With fire protection threshold (Protection against AC and DC pulse residual currents) <i>Con Protección contra incendios (protección contra las corrientes residuales de pulso AC y DC)</i>	300	Without delay <i>Sin retardo</i>	100	SFM2025300
	40					100	SFM2040300
	63					100	SFM2063300
	80					100	SFM2080300
	100					100	SFM2100300
SFM-4	25	4	With life protection threshold (Protection against AC and DC pulse residual currents) <i>Con protección de vida (protección contra las corrientes residuales de pulso AC y DC)</i>	30	Without delay <i>Sin retardo</i>	50	SFM4025030
	40					50	SFM4040030
	63					50	SFM4063030
	80					50	SFM4080030
	100					50	SFM4100030
	25	4	With fire protection threshold (Protection against AC and DC pulse residual currents) <i>Con protección contra incendios (protección contra las corrientes residuales de pulso AC y DC)</i>	300	Without delay <i>Sin retardo</i>	50	SFM4025300
	40					50	SFM4040300
	63					50	SFM4063300
	80					50	SFM4080300
	100					50	SFM4100300

Note: A type KAKS's are used to provide protection against residual currents of electronic devices including UPS, power supplies, elevators, thyristor and diode.

Nota: Los interruptores diferenciales del tipo A se utilizan para proteger los UPS, fuentes de energía, ascensores y dispositivos que contienen tiristores y diodos contra las corrientes residuales.

Residual Current Protection Switch Test Instrument

Dispositivo De Prueba De Los Interruptores Diferenciales

Residual current circuit breaker test instrument characteristics <i>Características del dispositivo de prueba de los interruptores diferenciales</i>		Type code <i>Código de tipo</i>
Residual current test levels <i>Niveles de test de corriente residual</i>	15 - 30 - 50 - 100 - 150 - 300 mA - adjustable <i>puede ajustarse a 15 - 30 - 50 - 100 - 150 - 300 mA</i>	SCT-100
Trip time measurement <i>Medida del tiempo de disparo</i>	Trip time measurement on the basis of ms at 15 - 30 - 50 - 100 - 150 - 300 mA <i>Medida del tiempo de disparo en 15 - 30 - 50 - 100 - 150 - 300 mA en milisegundos</i>	
Max. signal application period for the test <i>Periodo de aplicación de señal máximo para el test</i>	1000ms	
Phase measurement <i>Medida física</i>	It is possible to see on the screen with PWR led light whether there is energy in the socket to be controlled <i>Se puede ver con la luz PWR led y en la pantalla si hay energía en el enchufe al que se le va a realizar el test</i>	
Product operating voltage <i>Corriente de funcionamiento del producto</i>	230VAC	
Screen <i>Pantalla</i>	2x8 LCD screen <i>Pantalla LCD 2x8</i>	
Battery life <i>Vida de la batería</i>	Product may perform 1500 measurements with 9V charged battery <i>Este producto puede llevar a cabo 1500 medidas con una pila de carga 9V</i>	

Note: Ask for delivery time

Nota: Pregunte cuánto tarda en enviarse.



6



Technical Specifications

Especificaciones Técnicas

Type Tipo			SGM-2	SGM-4	SFM-2	SFM-4	SHM-2	SHM-4	SDM-2	SDM-4	
No of poles Número de polos			2	4	2	4	2	4	2	4	
Rated current Corriente nominal	I _n	A	25, 40, 63, 80, 100				25, 40, 63, 80, 100				
Rated residual current Corriente nominal residual	I _Δ	mA	30, 300				30, 300				
Rated frequency Frecuencia nominal		Hz	50-60				50-60				
Operation class Clase de funcionamiento			AC		A	A	AC		AC		
Trip unit Unidad de apertura			Electro-mechanic Electromecánico								
Trip range Intervalo de apertura			0.5.....1 x I _{Δn}		0.11.....1.4 x I _{Δn}	0.11.....1.4 x I _{Δn}	0.5.....1 x I _{Δn}		0.5.....1 x I _{Δn}		
Fault breaking time (I _{Δn} de) Periodo de intercepción del error (I _{Δn} de)		ms	< 200				< 200		130 < t < 500		
Type according to delay in case of fault Tipo según el retardo en casos de error			General General				General General		Time delayed selective Selectivo con retardo		
Rated operating voltage Corriente nominal de funcionamiento	U _e	(AC) V	240	415	240	415	240	415	240	415	
Rated insulation voltage Corriente nominal de aislamiento	U _i	V	660				660				
Rated impulse withstand voltage Corriente nominal de resistencia a choque	U _{imp}	kV	6				6				
Rated short circuit current (with fuses) Corriente de cortocircuito con fusible		kA	10				10	6			
Electrical life Vida eléctrica	Operation	(230 V)	6000				6000				
Mechanical life Vida mecánica	Operation		20000				20000				
Protection degree (after installation) Grado de protección (después del montaje)			IP 20 (IP 40)				IP 20 (IP 40)				
Ambient operating temperature range Temperatura ambiente en funcionamiento		°C	-25 to +60				-25 to +60				
Ambient storage temperature range Temperatura ambiente en carga		°C	-40 to +70				-40 to +70				
Dimensions Dimensiones	Width / Anchura	mm	35	70	35	70	35	70	35	70	
	Height / Altura	mm	80				80				
Colour Color			RAL 7035				RAL 7035				
Installation type (EN 60715) Forma de montaje (EN 60715)			35 mm DIN rail Carril DIN 35 mm				35 mm DIN rail Carril DIN 35 mm				
Connection section (min./max) Sección del conector (mín./máx)		mm ²	1.5 - 35				1.5 - 35				