

sigma
elektrik

MOTOR PROTECTION SWITCHES

INTERRUPTORES DE PROTECCIÓN
DEL MOTOR



MOTOR PROTECTION SWITCHES
INTERRUPTORES DE PROTECCIÓN DEL MOTOR

Sigma
elektrik

Content

General Information	223
Standard Specifications	223
Technical Specifications	224
Selection Table For Motor Protection Switch	224
Accessory Selection	225
Circuit Diagrams	225
Connection Types	227
SMK-25 And (SCM9..SCM40 / SCG9..SCG40) Combination	227
SMK-25 And Inverter System Combination	228
Accessories	229
Selecting Compatible Contactor To Correspond To Motor Protection Switches	230
Approximate Currents Of Asynchronous Motors Operating Under Full Load - 1	230
Approximate Currents Of Asynchronous Motors Operating Under Full Load - 2	231
Dimensions	232

General Information

Sigma motor protection switches are designed to protect induction motors against overload and short circuit conditions thereby breaking the circuit.

Sigma motor protection switches offer real solutions with proper costs in different combinations in every field for your motor protection requirements.

They operate in wide usage range with high performance, for instance;

- Industry
- Chemical industry
- Drug industry
- Building automation
- Power stations
- Fresh water and sewage plants
- Benches

SMK-25 is designed for motor control up to 32 ampere in full load currents. Motor protection switches are used in many European countries in motor circuits as circuit breakers.

Standard Specifications

Thermic tripping
 Single phase precision
 Instant magnetic tripping
 Test trip button
 Padlock usage option to fix in OFF position
 Protected terminals against finger contact

Índice

Información General	223
Características Estándar	223
Especificaciones Técnicas	224
Tabla De Elección De Interruptor De Protección Del Motor	224
Elección De Accesorios	225
Esquemas De Circuito	225
Formas De Conexión	227
Combinación De SMK-25 Y (SCM9..SCM40 / SCG9.. SCG40)	227
Combinación De SMK-25 Y El Sistema Inversor	228
Accesorios	229
Elección Del Contactor Adecuado Para Los Interruptores Protectores Del Motor	230
Corrientes Aproximadas De Motores Asíncronos Funcionando A Carga Completa - 1	230
Corrientes Aproximadas De Motores Asíncronos Funcionando A Carga Completa - 2	231
Dimensiones	232

Información General

Los interruptores de protección de motor Sigma están diseñados para llevar a cabo su labor de protección de motores de inducción cortando el circuito en caso de cortocircuito o sobrecarga.

Los interruptores de protección de motor sigma presenta soluciones a precios asequibles en distintas combinaciones que se ajustan a sus necesidades en el área de protección del motor.

Sirven en un amplio abanico de usos demostrando un alto rendimiento, por ejemplo:

- Industria
- Industria química
- Industria farmacéutica
- Automatización de edificios
- Centrales eléctricas
- Instalaciones de agua potable y canalización
- Fábricas

El SMK-25 ha sido diseñada para controlar motores en corrientes de carga completa de hasta 32 amperios. Los interruptores de protección del motor se utilizan en muchos países europeos como interruptores automáticos en los circuitos de motores.

Características Estándar

Apertura térmica
 Sensibilidad monofásica
 Apertura magnética inmediata
 Botón de disparo de prueba
 Posibilidad de utilización de un candado para anclarlo en posición de OFF
 Terminales con protección contra el contacto dactilar.

Technical Specifications

Especificaciones Técnicas

Type		SMK-25	Tipo
No of poles		3	Número de polos
Rated insulation voltage	Ui (V)	690	Corriente nominal de aislamiento
Rated impact strength voltage	Uimp (kV)	6	Corriente nominal de resistencia contra golpe
Electrical service life	Op.	100.000	Vida eléctrica
Mechanical service life	Op.	100.000	Vida mecánica
Compatibility		AC-3	Ideneidad
Rated operating voltage	Ue (V)	690	Corriente nominal de funcionamiento
Rated operating frequency	Hz	50/60	Frecuencia nominal de funcionamiento
Total power exerted per poles	W	2,5	Potencia total utilizada por cada polo
Utilization category		A	Categoría de utilización
Contamination degree		3	Grado de suciedad
Vibration strength		5 g (from 5 to 150 Hz) / 5 g (de 5 a 150 Hz)	Resistencia a vibración
Maximum ambient operating temperature	°C	From -4 to +140°F (from -20 to +60°C) de -4° a + 140°F (de -20° a +60°C)	Temperatura ambiente máxima en funcionamiento
Maximum ambient storage temperature	°C	From -40 to +176°F (from -40 to +80°C) de -40° a + 176°F (de -40° a +80°C)	Temperatura ambiente máxima en carga
Flame resistance	°C	1760°F (960°C)	Resistencia a las llamas
Tightening torque	Nm	3	Par de apriete
Accessories		Yes / Sí	Accesorios
Auxiliary contact		Yes / Sí	Contacto auxiliar
Undervoltage release		Yes / Sí	Bobina de corriente baja
Remote tripping coil		Yes / Sí	Bobina de apertura remota
Container		Yes / Sí	Caja de protección
Contacting combination block		Yes / Sí	Boque de combinación de contactor
Standards		TS EN 60947-4-1, TS EN 90947-2	Estándar

Selection Table For Motor Protection Switch

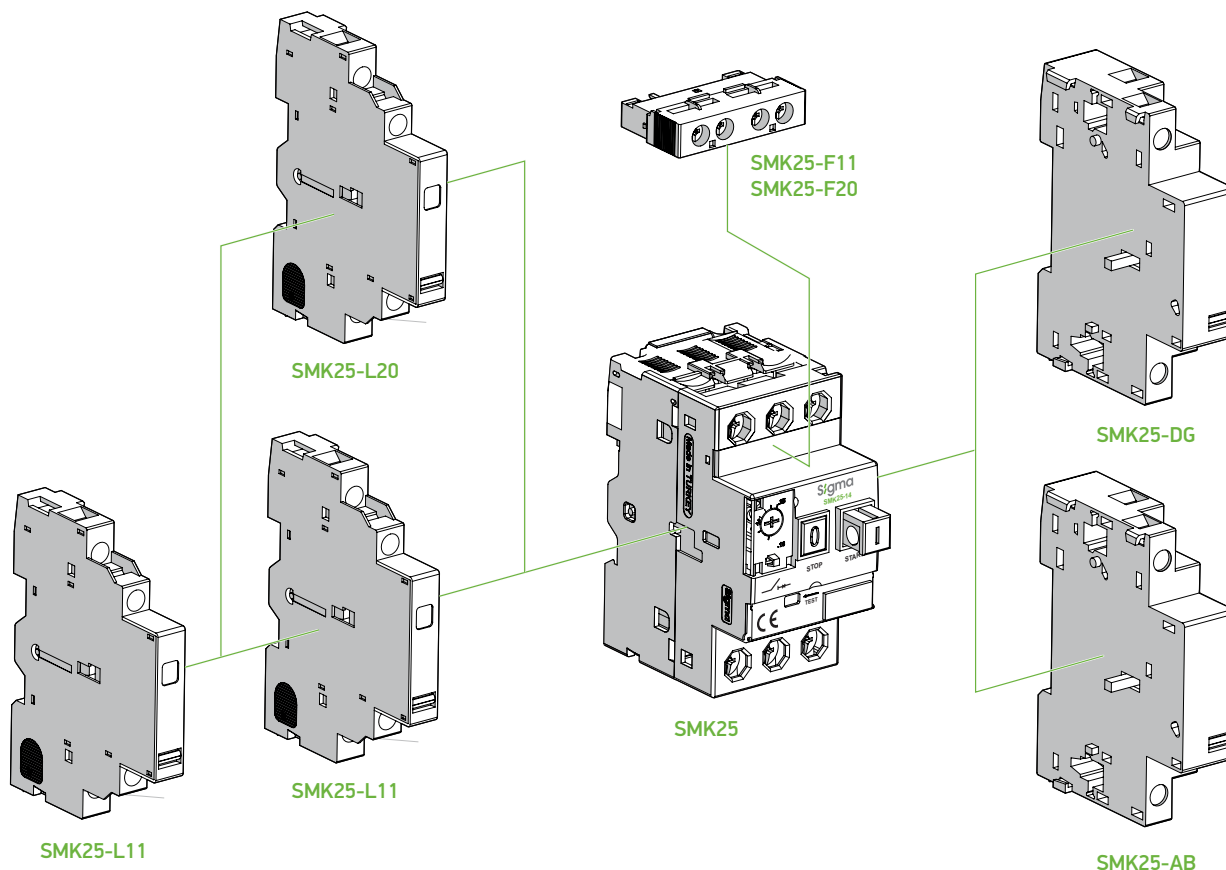
Tabla De Elección De Interruptor De Protección Del Motor

Thermal setting Ajuste térmico	Standard motor powers (kW) Potencias estándar de motor (kW)					Order code Código de pedido
	Single-phase motors Motores monofásicos	Three-phase motors Motores trifásicos				
	230V	230V	400V	500V	690V	
	kW	kW	kW	kW	kW	
0,11 - 0,16	-	-	0,02	-	-	SMK25 - 0.16
0,16 - 0,25	-	0,03	0,06	-	-	SMK25 - 0.25
0,25 - 0,40	-	0,06	0,09	-	-	SMK25 - 0.40
0,40 - 0,63	-	0,09	0,12	0,25	0,25	SMK25 - 0.63
0,63 - 1	-	0,12	0,25	0,37	0,55	SMK25 - 1
1 - 1,6	-	0,25	0,55	0,55...0,75	1,1	SMK25 - 1.6
1,6 - 2,5	-	0,37	0,75	1,1	1,5	SMK25 - 2.5
2,5 - 4	0,09	0,75	1,5	1,5...2,2	3	SMK25 - 4
4 - 6,3	0,18	1,5	2,2	3	4	SMK25 - 6.3
6 - 10	0,37	3	4	4...5,5	7,5	SMK25 - 10
9 - 14	0,55	3	5,5	7,5	11	SMK25 - 14
13 - 18	0,75	4	7,5	9	11	SMK25 - 18
17 - 23	1,1	4	9	11	15	SMK25 - 23
20 - 25	1,5	5,5	11	15	18,5	SMK25 - 25
24 - 32	-	7,5	15	18,5	22	SMK25 - 32

Thermal setting Ajuste térmico	Standard motor powers (kW) Potencias estándar de motor (kW)								Order code Código de pedido
	Single-phase motors Motores monofásicos			Three-phase motors Motores trifásicos					
	120V	208V	240V	120V	208V	240V	480V	600V	
	kW	kW	kW	kW	kW	kW	kW	kW	
28-40	2,2	-	3,7	3,7	7,4	7,4	18,6	22,4	SMK80 - 40
36-50	3,7	-	7,4	7,4	11,2	14,9	29,8	37,2	SMK80 - 50
45-63	3,7	-	7,4	7,4	11,2	14,9	29,8	37,2	SMK80 - 63
56-80	3,7	-	11,2	7,4	14,9	18,6	37,2	44,7	SMK80 - 80

Accessory Selection

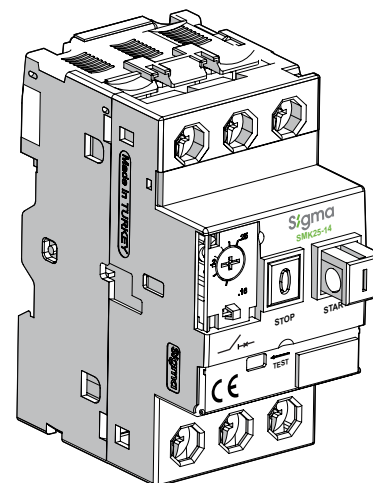
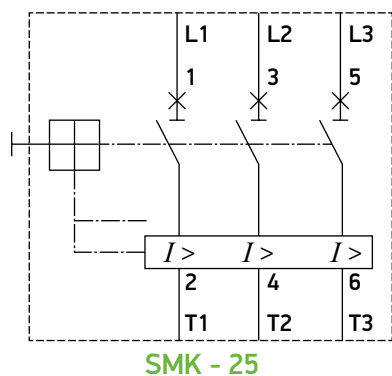
Elección De Accesorios

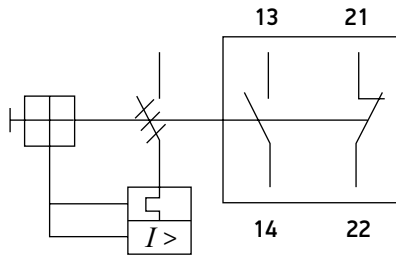


10

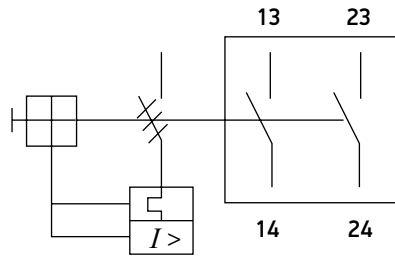
Circuit Diagrams

Esquemas De Circuito

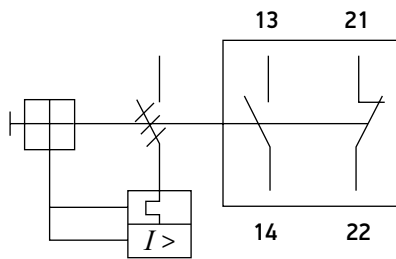
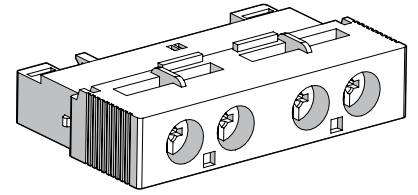




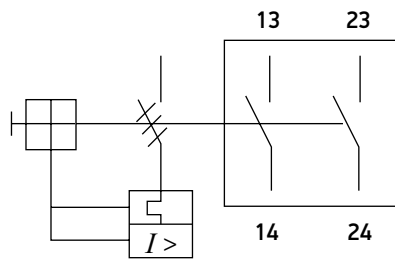
SMK25-F11



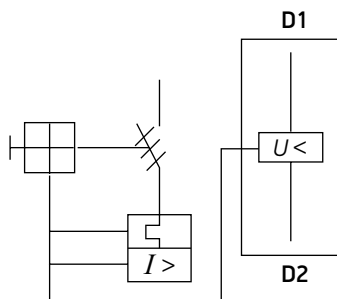
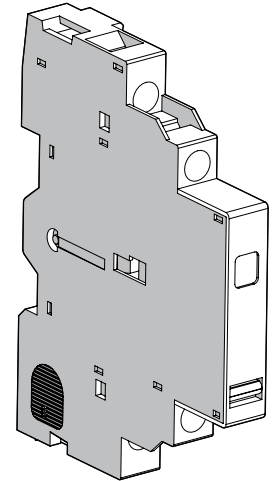
SMK25-F20



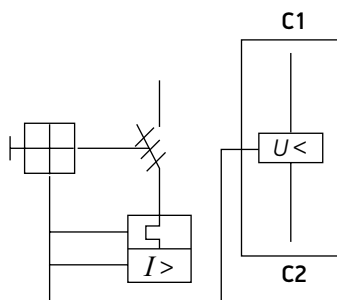
SMK25-L11



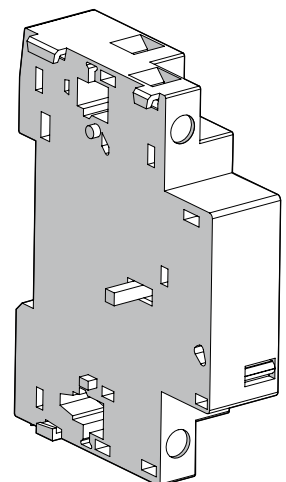
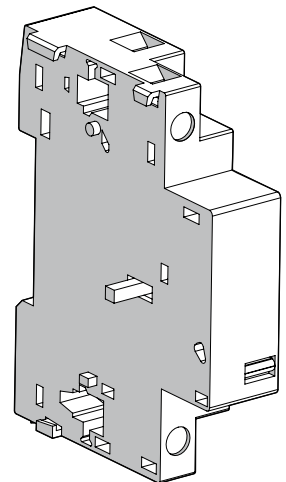
SMK25-L20



SMK25-DG



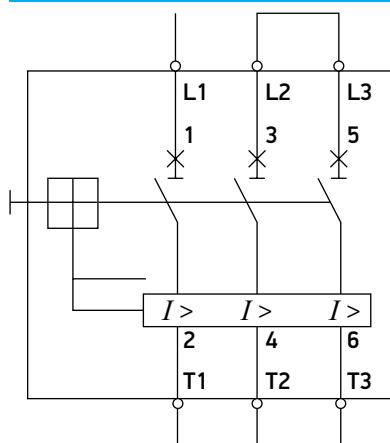
SMK25-AB



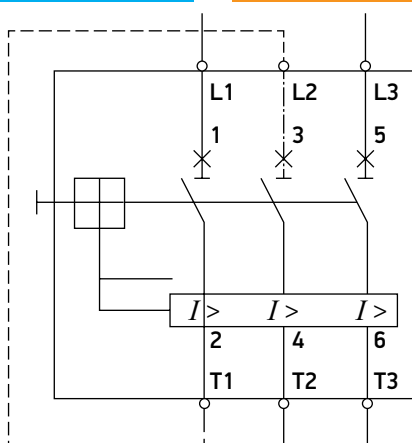
10

Connection Types

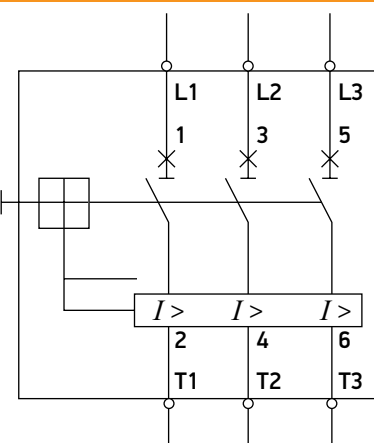
Formas De Conexión



1 Pole / 1 Polo



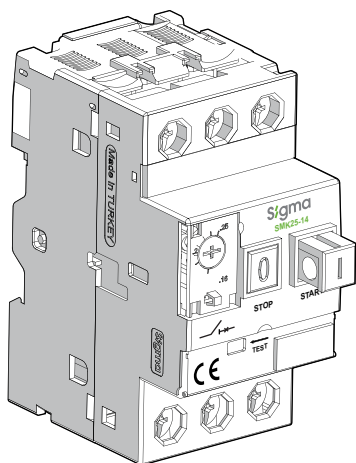
2 Poles / 2 Polo



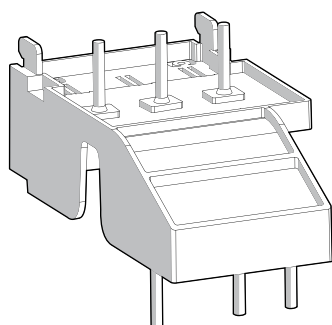
3 Poles / 3 Polo

SMK-25 And (SCM9..SCM40 / SCG9..SCG40)
 Combination

Combinación De SMK-25 Y (SCM9..SCM40 /
 SCG9..SCG40)

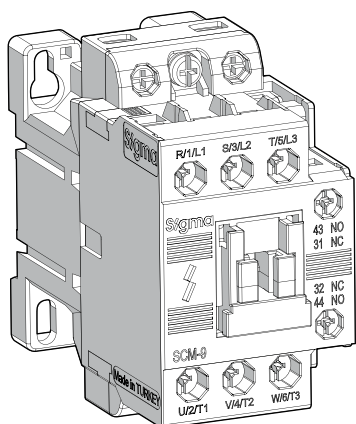


SMK 25

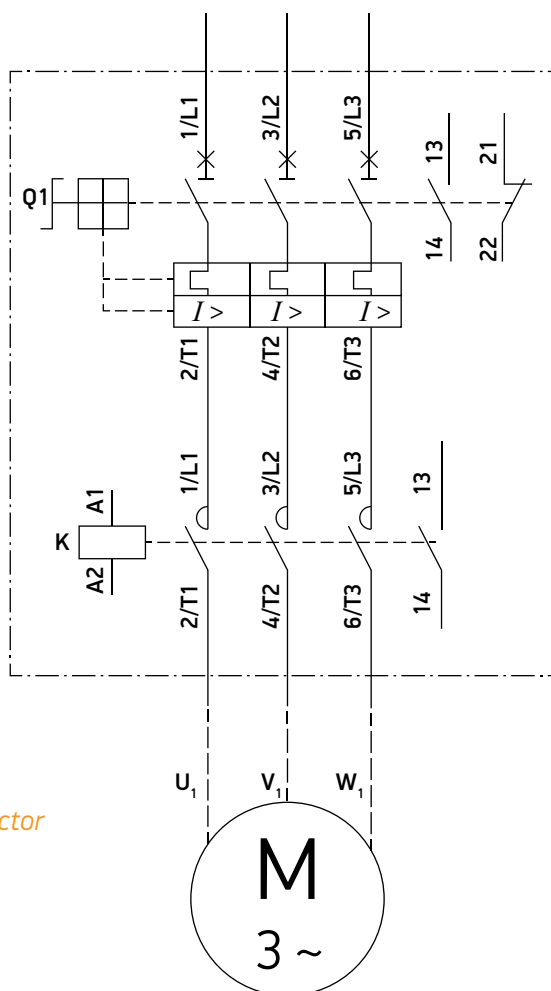


SMK 25-A

Contactor combination block
 Bloque de combinación del contactor



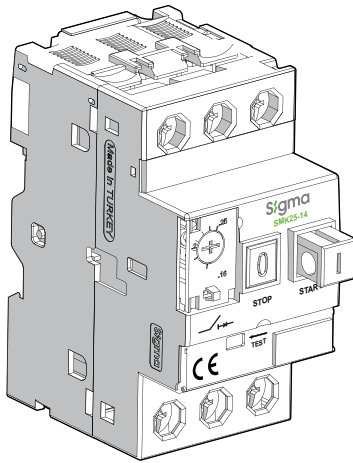
SCG9 ... SCG40
 SCM9 ... SCM40



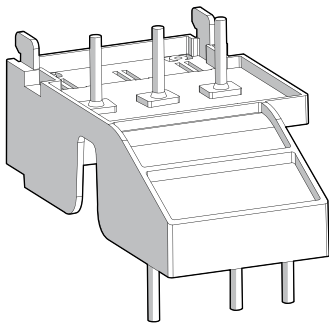
Power Circuits
 Circuito de potencia

SMK-25 And Inverter System Combination

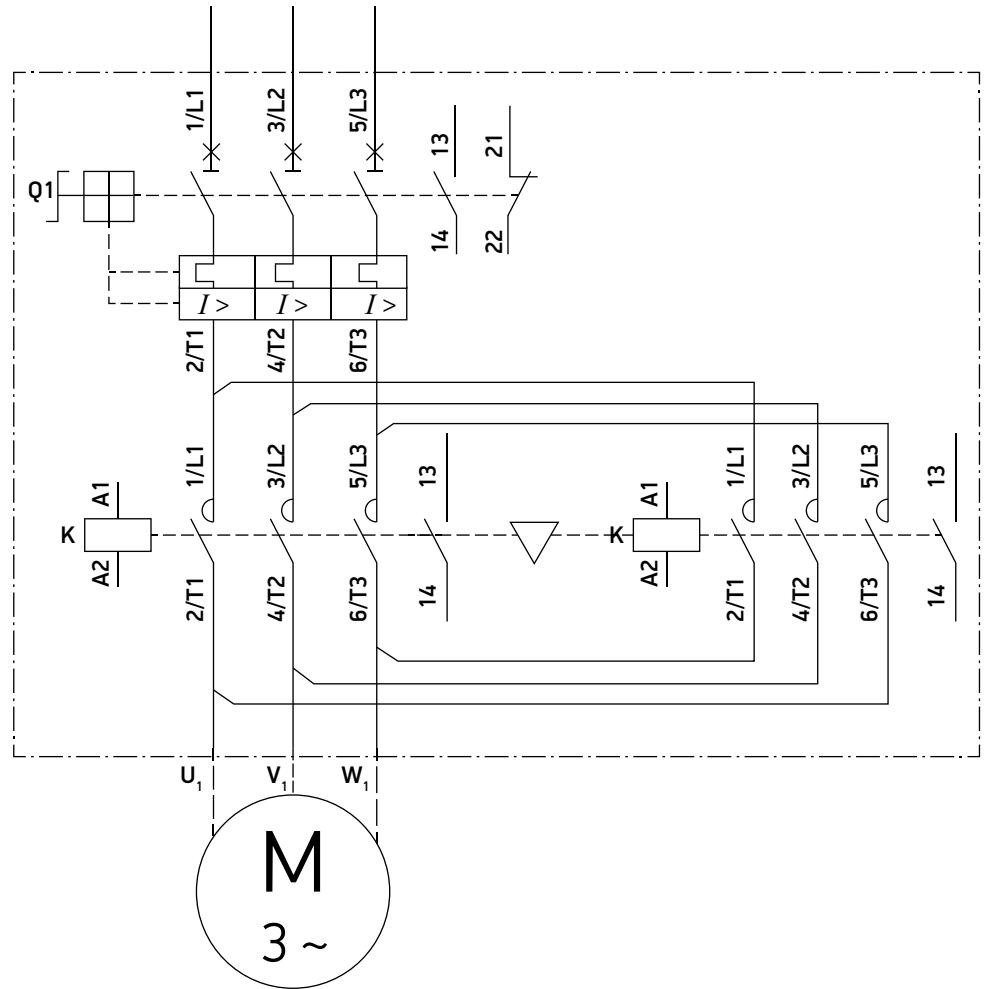
Combinación De SMK-25 Y El Sistema Inversor



SMK 25

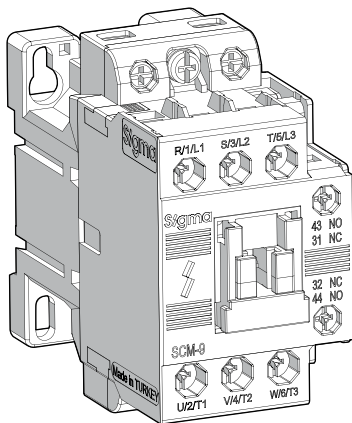


SMK 25-A

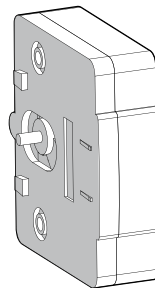


Power circuits
Circuito de potencia

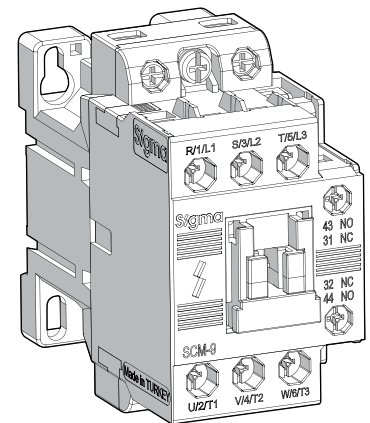
10



SCG9 ... SCG40



Mechanical interlock
Mecanismo de bloqueo mecánico

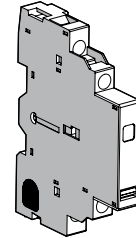
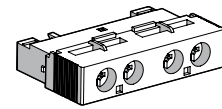


SCG9 ... SCG40

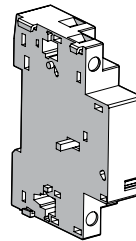
Accessories

Accesorios

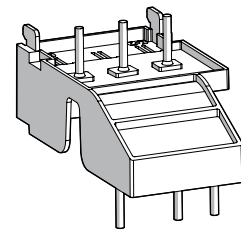
Remark Descripción	Installation position Posición de montaje	Contact type Tipo de contacto	Order code Código de pedido
Auxiliary contact Contacto auxiliar	Frontal installation Montaje en la parte frontal	1NO+1NC	SMK25-F11
Auxiliary contact Contacto auxiliar	Frontal installation Montaje en la parte frontal	2NO	SMK25-F20
Auxiliary contact Contacto auxiliar	Left side installation Montaje en el lado izquierdo	1NO+1NC	SMK25-L11
Auxiliary contact Contacto auxiliar	Left side installation Montaje en el lado izquierdo	2NO	SMK25-L20



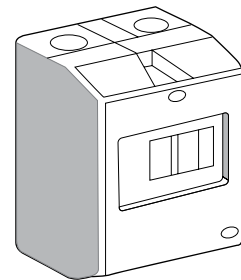
Remark Descripción	Installation position Posición de montaje	Contact type Tipo de contacto	Order code Código de pedido
Undervoltage release Bobina de Corriente Baja	Right side installation Montaje en el lado derecho	380-400V 50/60Hz	SMK25-DG
Trip coil Bobina de apertura	Right side installation Montaje en el lado derecho	220-240V 50/60Hz	SMK25-AB



Remark Descripción	Application Aplicación	Order code Código de pedido
Contactor combination block Bloque de combinación del contactor	Between (SCM9..SCM40 / SCG9..SCG40) contactors and SMK 25 motor protection switch Entre os contactores SCM9..SCM40 y el interruptor de protección del motor SMK25	SMK25-A



Remark Descripción	Protection degree Grado de protección	Order code Código de pedido
Protector for SMK-25 with or without accessory Protector para el SMK-25 con o sin accesorios	IP55	SMK25-K



10



Selecting Compatible Contactor To Correspond To Motor Protection Switches

Elección Del Contactor Adecuado Para Los Interruptores Protectores Del Motor

Type Tipo	Thermal setting site Área de ajuste térmico	Contactor types to be used together Tipos de contactores con los que se utilizará	Rated current Corriente nominal	SMK-25 order code Código de pedido SMK-25
SMK-25	0.11 - 0.16	SCM-9.....SCM22	0.16	SMK25 - 0.16
	0.16 - 0.25	SCM-9.....SCM22	0.25	SMK25 - 0.25
	0.25 - 0.40	SCM-9.....SCM22	0.40	SMK25 - 0.40
	0.40 - 0.63	SCM-9.....SCM22	0.63	SMK25 - 0.63
	0.63 - 1	SCM-9.....SCM22	1	SMK25 - 1
	1 - 1.6	SCM-9.....SCM22	1.6	SMK25 - 1.6
	1.6 - 2.5	SCM-9.....SCM22	2.5	SMK25 - 2.5
	2.5 - 4	SCM-9.....SCM22	4	SMK25 - 4
	4 - 6.3	SCM-9.....SCM22	6.3	SMK25 - 6.3
	6 - 10	SCM-12.....SCM22	10	SMK25 - 10
	9 - 14	SCM-12.....SCM32	14	SMK25 - 14
	13 - 18	SCM-22.....SCM32	18	SMK25 - 18
	17 - 23	SCM-32...SCM40	23	SMK25 - 23
	20 - 25	SCM-32...SCM40	25	SMK25 - 25

Approximate Currents Of Asynchronous Motors Operating Under Full Load - 1

Corrientes Aproximadas De Motores Asíncronos Funcionando A Carga Completa - 1

Values provided in the following table were given for 1500 d/d 50 Hz squirrel-caged asynchronous motor and these values may differ based on manufacturer.

Los valores proporcionados en la siguiente tabla se dan para motores asíncronos de jaula de ardilla de 1500 d/d 50 Hz y pueden ser diferentes de un fabricante a otro.

Motor power Potencia del motor		Motor rated currents Corrientes nominales del motor							
kW	PS= hp	220-230 V (A)	240 (A)	380 V 380-400 V(A)	415 V (A)	440 V (A)	500 V (A)	600 V (A)	660-690 V (A)
0.37	1/2	2.1	1.93	1.22	1.15	1.06	0.85	0.77	0.7
0.55	3/4	2.7	2.3	1.5	1.40	1.25	1.20	1.02	0.9
0.75	1	3.3	3.1	2	2	1.67	1.48	1.22	1.1
1.1	1.5	4.9	4.1	2.6	2.5	2.26	2.1	1.66	1.5
1.5	2	6.2	5.6	3.5	3.5	3.03	2.6	2.22	2
2.2	3	8.7	7.9	5	5	4.31	3.8	3.16	2.9
2.5	3.4	9.8	8.9	5.7	5.5	4.9	4.3	3.59	3.3
3	4	11.6	10.6	6.6	6.5	5.8	5.1	4.25	3.5
3.7	5	14.2	13	8.2	7.5	7.1	6.2	5.2	4.4
4	5.5	15.3	14	8.5	8.4	7.6	6.5	5.6	4.9
5	6.8	18.9	17.2	10.5	10	9.4	8.1	6.9	6
5.5	7.5	20.6	18.9	11.5	11	10.3	8.9	7.5	6.7
6.5	8.8	23.7	21.8	13.8	12.5	12	10.4	8.7	8.1
7.5	10	27.4	24.8	15.5	14	13.5	11.9	9.9	9

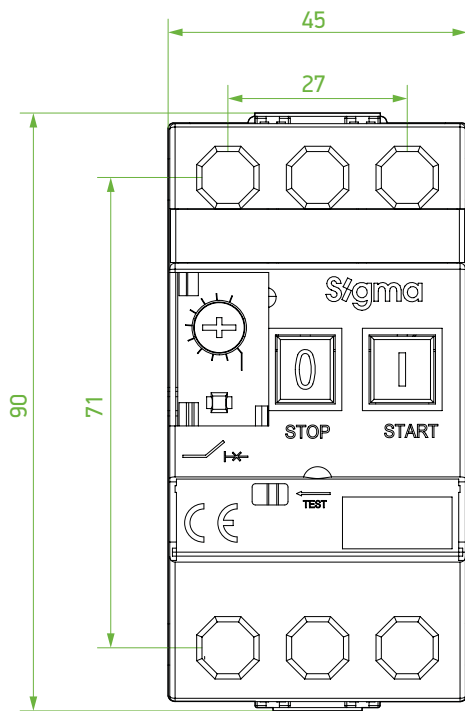
10

Approximate Currents Of Asynchronous Motors Operating Under Full Load - 2

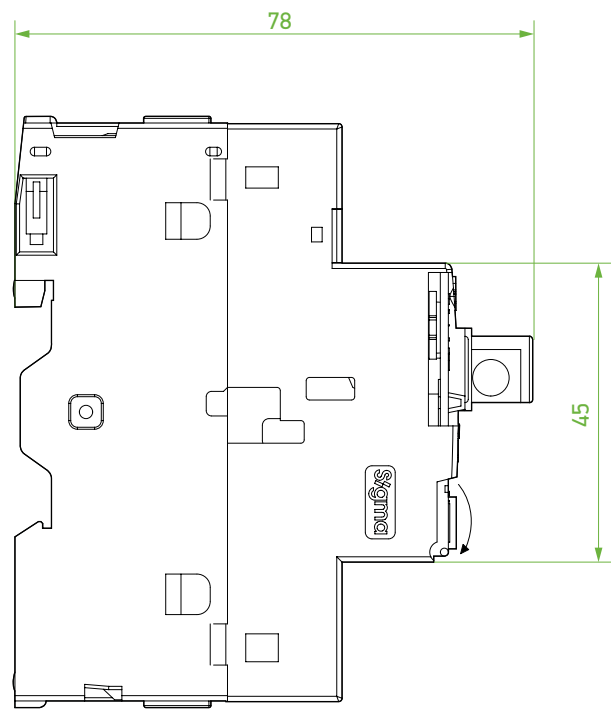
Corrientes Aproximadas De Motores Asincrónicos Funcionando A Carga Completa - 2

Motor power Potencia del motor		Motor rated currents Corrientes nominales del motor							
kW	PS= hp	220-230 V (A)	240 (A)	380 V 380-400 V(A)	415 V (A)	440 V(A)	500 V(A)	600 V(A)	660-690 V(A)
8	11	28.8	26.4	16.7	15.4	14.4	12.7	10.6	9.7
9	12.5	32	29.3	18.3	17	15.8	13.9	11.6	10.6
11	15	39.2	35.3	22	21	19.3	16.7	14.1	13
12.5	17	43.8	40.2	25	23	21.9	19	16.1	15
15	20	52.6	48.2	30	28	26.3	22.5	19.3	17.5
18.5	25	64.9	58.7	37	35	32	28.5	23.5	21
20	27	69.3	63.4	40	37	34.6	30.6	25.4	23
22	30	75.2	68	44	40	37.1	33	27.2	25
25	34	84.4	77.2	50	47	42.1	38	30.9	28
30	40	101	92.7	60	55	50.1	44	37.1	33
37	50	124	114	72	66	61.9	54	45.4	42
40	54	134	123	79	72	67	60	49.1	44
45	60	150	136	85	80	73.9	64.5	54.2	49
51	70	168	154	97	90	83.8	73.7	61.4	56
55	75	181	166	105	96	90.3	79	66.2	60
59	80	194	178	112	105	96.9	85.3	71.1	66
75	100	245	226	140	135	123	106	90.3	82
80	110	260	241	147	138	131	112	96.3	86
90	125	292	268	170	165	146	128	107	98
100	136	325	297	188	182	162	143	119	107
110	150	358	327	205	200	178	156	131	118
129	175	420	384	242	230	209	184	153	135
132	180	425	393	245	242	214	186	157	140
140	190	449	416	260	250	227	200	167	145
147	200	472	432	273	260	236	207	173	152
160	220	502	471	295	280	256	220	188	170
180	245	578	530	333	320	289	254	212	190
184	250	590	541	340	325	295	259	217	200
200	270	626	589	370	340	321	278	235	215
220	300	700	647	408	385	353	310	260	235
250	340	803	736	460	425	401	353	295	268
257	350	826	756	475	450	412	363	302	280
295	400	948	868	546	500	473	416	348	320
315	430	990	927	580	535	505	445	370	337
355	480	1080	1010	636	580	549	483	405	366
400	545	1250	1130	710	650	611	538	450	410
450	610	1410	1270	800	740	688	608	508	460
475	645	1490	1340	850	780	730	645	540	485
500	680	1570	1420	890	830	770	680	565	510
560	760	1750	1580	1000	920	860	760	630	570
600	810	-	-	1080	990	920	810	680	610
670	910	-	-	1200	1100	1030	910	760	680

Dimensions



Dimensiones



10